

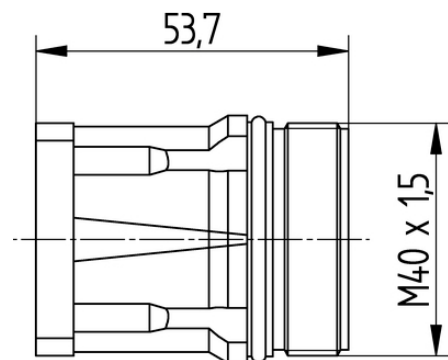
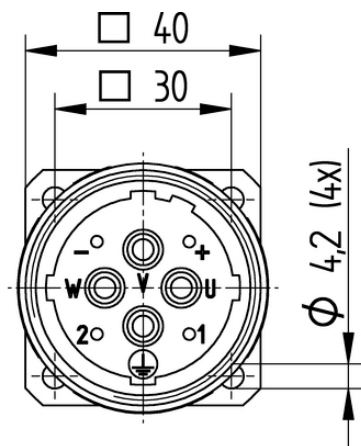
EPIC® POWER LS1.5 A1

Цилиндрические электрические соединители для сервоприводов и электропитания

Панельное основание EPIC® LS1.5 для штыревых контактов

Информация

Made in Germany



Машиностроение, промышленное оборудование



Большой диапазон размеров резьбы



Механическая стойкость



Оптимальная защита от растягивающих усилий



Износостойкие



ЭМС



Водонепроницаемые

Преимущества

Больше мощности для серводвигателей

Конструкция стойкая к вибрации

Кабельные вводы для кабелей больших сечений для оптимальной электромагнитной совместимости

Области применения

Техника эксплуатации и монтажа оборудования

Сервоприводы и конфекционированные сервокабели

Техническая информация

Последнее обновление (09.10.2020)

©2020 Lapp Group - all rights reserved.

Экономическое управление по продукту <http://lappprussia.lappgroup.com>

Вы можете посмотреть техническую информацию по продукту в с тех.паспорте

PN 0456 / 02_03.16

EPIC® POWER LS1.5 A1

Классификация ETIM 5:	ETIM 5.0 Class-ID: EC002635 ETIM 5.0 Class-Description: Цилиндрический электрический соединитель (промышленный электрический соединитель)
Классификация ETIM 6:	Обозначение класса ETIM 6.0: EC002635 Описание класса ETIM 6.0: Круглый штекерный соединитель (промышленный штекерный соединитель)
Номинальное напряжение, В:	630 В (3,6 мм контакты) 250 В (2 мм контакты)
Номинальное импульсное напряжение:	6 кВ (3,6 мм контакты) 4 кВ (2 мм контакты)
Номинальный ток, А:	70 А (3,6 мм контакты) при +25 °С 30 А (2 мм контакты) при +25 °С
Степень загрязнения:	3
Контакты:	Латунь, позолоченная
Количество контактов:	3+РЕ+2(3.6mm/2mm) 3+РЕ+4(3.6mm/2mm)
Допустимые сечения жил кабеля:	Соединение обжимом: 0,75—10 мм ² (контакты 3,6 мм) Соединение обжимом: 0,14—4,0 мм ² (контакты 2 мм)
Материал:	Корпус: цинковое литье под давлением, покрытый никелем, латунь, покрытая никелем Изолятор: РА (полиамид) Уплотнение: FPM (резина на фторкаучуке)
Класс защиты:	IP 67
Количество разъединений:	50
Температурный диапазон:	от -20 до +125 °С

Комментарий

Фотографии и иллюстрации представлены не в точном масштабе и не являются точными до подробностей иллюстрациями соответствующих изделий.

Указаны «чистые» цены без учета НДС и надбавок. Продажа юридическим лицам.

EPIC® POWER LS1.5 A1

Артикул	Обозначение	Виды крепления	К-во контактов	Штук/ед. упаковки
LS1.5 A1 для штыревых контактов				
44429308	EPIC® POWER LS1.5 A1	Ø4,2 мм (4x)	3+PE+2	1
44429309	EPIC® POWER LS1.5 A1	Ø4,2 мм (4x)	3+PE+4	1

Последнее обновление (09.10.2020)

©2020 Larr Group - all rights reserved.

Экономическое управление по продукту <http://arrussia.larrgroup.com>

Вы можете посмотреть техническую информацию по продукту в с тех.паспорте
PN 0456 / 02_03.16