

EPIC® POWER LS1.5 A3

Цилиндрические электрические соединители для сервоприводов и электропитания

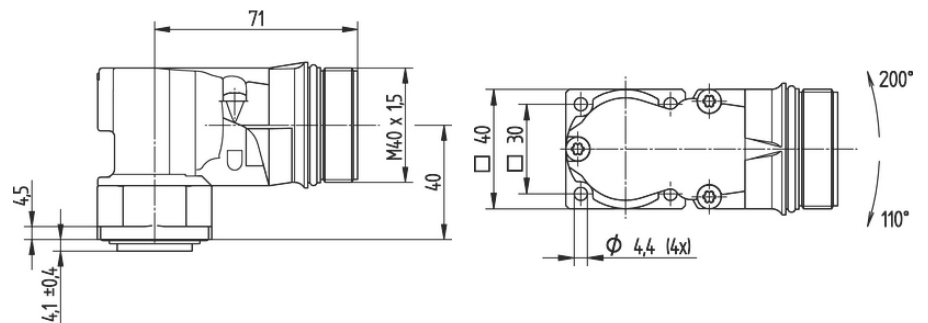
Панельное основание EPIC® LS1.5 для штыревых контактов, поворотное, угловое

Информация

Поворачивающийся, выход кабеля 310°

Контакты необходимо заказывать отдельно

Изготовлено в Германии



Машиностроение, промышленное оборудование



Большой диапазон размеров резьбы



Механическая стойкость



Оптимальная защита от растягивающих усилий



Износостойкие



ЭМС



Водонепроницаемые

Преимущества

Больше мощности для серводвигателей

Конструкция стойкая к вибрации

Кабельные входы для кабелей больших сечений для оптимальной электромагнитной совместимости

Области применения

Техника эксплуатации и монтажа оборудования

Сервоприводы и конфекционированные сервокабели

Последнее обновление (24.07.2024)

©2024 Lapp Group - all rights reserved.

Экономическое управление по продукту <http://lappprussia.lappgroup.com>

Вы можете посмотреть техническую информацию по продукту в с тех.паспорте

PN 0456 / 02_03.16

EPIC® POWER LS1.5 A3

Техническая информация

Классификация ETIM 5:	ETIM 5.0 Class-ID: EC002635 ETIM 5.0 Class-Description: Цилиндрический электрический соединитель (промышленный электрический соединитель)
Классификация ETIM 6:	Обозначение класса ETIM 6.0: EC002635 Описание класса ETIM 6.0: Круглый штекерный соединитель (промышленный штекерный соединитель)
Номинальное напряжение, В:	630 В (3,6 мм контакты) 250 В (2 мм контакты)
Номинальное импульсное напряжение:	6 кВ (3,6 мм контакты) 4 кВ (2 мм контакты)
Номинальный ток, А:	70 А (3,6 мм контакты) при +25 °С 30 А (2 мм контакты) при +25 °С
Степень загрязнения:	3
Контакты:	Латунь, позолоченная
Количество контактов:	3+PE+2(3.6mm/2mm) 3+PE+4(3.6mm/2mm)
Допустимые сечения жил кабеля:	Соединение обжимом: 0,75—10 мм ² (контакты 3,6 мм) Соединение обжимом: 0,14—4,0 мм ² (контакты 2 мм)
Материал:	Корпус: цинковое литье под давлением, покрытый никелем, латунь, покрытая никелем Изолятор: PA (полиамид) Уплотнение: FPM (резина на фторкаучуке)
Класс защиты:	IP 67
Количество разъединений:	50
Температурный диапазон:	от -20 до +125 °С

Комментарий

Фотографии и иллюстрации представлены не в точном масштабе и не являются точными до подробностей иллюстрациями соответствующих изделий.

Указаны «чистые» цены без учета НДС и надбавок. Продажа юридическим лицам.

**EPIC® POWER LS1.5 A3**

Артикул	Обозначение	Виды крепления	К-во контактов	Packaging unit
LS1.5 A3 для штыревых контактов				
44429306	EPIC® POWER LS1.5 A3	Ø4,2 мм (4x)	3+PE+2	1
44429307	EPIC® POWER LS1.5 A3	Ø4,2 мм (4x)	3+PE+4	1

Последнее обновление (24.07.2024)

©2024 Larr Group - all rights reserved.

Экономическое управление по продукту <http://larrussia.larrgroup.com>

Вы можете посмотреть техническую информацию по продукту в с тех.паспорте

PN 0456 / 02_03_16