

## EPIC® POWER M17 G4

Цилиндрические электрические соединители для сервоприводов и электропитания

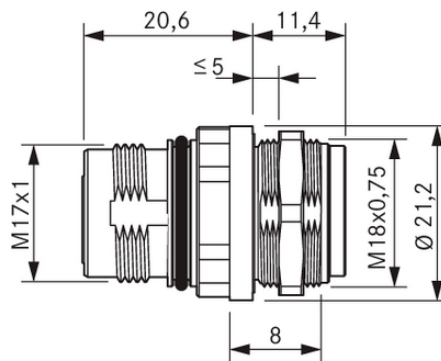
Панельное основание EPIC® POWER M17 G4 с резьбой M18

### Информация

Для установки в имеющееся отверстие

Контакты необходимо заказывать отдельно

Изготовлено в Германии



Машиностроение, промышленное оборудование



Механическая стойкость



Оптимальная защита от растягивающих усилий



Место для монтажа



ЭМС



Водонепроницаемые

### Преимущества

Исполнение с меньшим числом контактов для более высокого тока датчик/актуатор

Оптимальная электромагнитная совместимость

### Области применения

Сервоприводы и конфекционированные сервокабели

Производство промышленного оборудования, аппаратостроение

### Техническая информация

Классификация ETIM 5:

ETIM 5.0 Class-ID: EC002635

Последнее обновление (24.07.2024)

©2024 Lapp Group - all rights reserved.

Экономическое управление по продукту <http://lappprussia.lappgroup.com>

Вы можете посмотреть техническую информацию по продукту в с тех.паспорте

PN 0456 / 02\_03.16

## EPIC® POWER M17 G4

Классификация ETIM 6:	ETIM 5.0 Class-Description: Цилиндрический электрический соединитель (промышленный электрический соединитель) Обозначение класса ETIM 6.0: EC002635 Описание класса ETIM 6.0: Круглый штекерный соединитель (промышленный штекерный соединитель)
Номинальное напряжение, В:	630В: контакты 2 мм и 1 мм 60 В: 0,6 мм контакты
Номинальное импульсное напряжение:	6кВ: контакты 2 мм и 1 мм 1,5 кВ: 0,6 мм контакты
Номинальный ток, А:	3 + PE: 20А, 5+PE/6+PE/7+PE:14А, 3+PE+5:14А/3,6А
Степень загрязнения:	3
Контакты:	Латунь, позолоченная
Количество контактов:	3+PE, 5+PE, 6+PE, 7+PE, 3+PE+5 Контакты: 3 + заземление PE (2 мм), 5 + заземление PE (1 мм), 6 + заземление PE (1 мм), 7 + заземление PE (1 мм), 3 + заземление PE + 5 (1 мм/0,6 мм)
Допустимые сечения жил кабеля:	Обжатие: 3 + PE: 0,5-2,5 мм <sup>2</sup> , 5 + PE/6 + PE/7 + PE: 0,06-1 мм <sup>2</sup> , 3 + P + 5: 0,06-1/0,06-0,5 мм <sup>2</sup>
Материал:	Корпус: цинковое литье под давлением, покрытый никелем, латунь, покрытая никелем Изолятор: PA (полиамид) Уплотнение: FPM (резина на фторкаучуке)
Класс защиты:	IP 67
Количество разъединений:	100
Температурный диапазон:	от -40 до + 125 °C

### Комментарий

Фотографии и иллюстрации представлены не в точном масштабе и не являются точными до подробностей иллюстрациями соответствующих изделий.

Указаны «чистые» цены без учета НДС и надбавок. Продажа юридическим лицам.

**EPIC® POWER M17 G4**

Артикул	Обозначение	Виды крепления	К-во контактов	Packaging unit
M17 G4 для монтажа на передней стенке				
44423095	EPIC® M17, гнездо	M18x0,75 (контргайку заказывайте отдельно)	3+PE (2-мм контакты)	5
44423090	EPIC® M17, вилка	M18x0,75 (контргайку заказывайте отдельно)	3+PE (2-мм контакты)	5
44423099	EPIC® M17, гнездо	M18x0,75 (контргайку заказывайте отдельно)	5+PE (1-мм контакты)	5
44423094	EPIC® M17, вилка	M18x0,75 (контргайку заказывайте отдельно)	5+PE (1-мм контакты)	5
44423096	EPIC® M17, гнездо	M18x0,75 (контргайку заказывайте отдельно)	6+PE (1-мм контакты)	5
44423091	EPIC® M17, вилка	M18x0,75 (контргайку заказывайте отдельно)	6+PE (1-мм контакты)	5
44423097	EPIC® M17, гнездо	M18x0,75 (контргайку заказывайте отдельно)	7+PE (1-мм контакты)	5
44423092	EPIC® M17, вилка	M18x0,75 (контргайку заказывайте отдельно)	7+PE (1-мм контакты)	5
44423098	EPIC® M17, гнездо	M18x0,75 (контргайку заказывайте отдельно)	3+PE+5 (1-мм/0,6-мм контакты)	5
44423093	EPIC® M17, вилка	M18x0,75 (контргайку заказывайте отдельно)	3+PE+5 (1-мм/0,6-мм контакты)	5

Последнее обновление (24.07.2024)

©2024 Lapp Group - all rights reserved.

Экономическое управление по продукту <http://lapp.russia.lappgroup.com>

Вы можете посмотреть техническую информацию по продукту в с тех.паспорте

PN 0456 / 02\_03\_16