

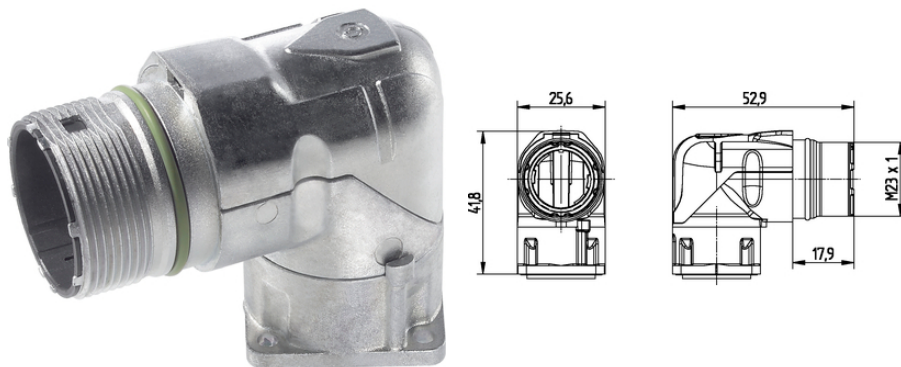
EPIC® SIGNAL M23 A3

Цилиндрические электрические соединители для сервокабелей и кодирующих устройств

Панельное основание EPIC® M23, угловое, поворотное

Информация

Поворачивающийся с четко обозначенными позициями регулировки



Машиностроение, промышленное оборудование



Ветроэнергетика



Высокая стойкость к воздействию химических веществ



Износостойкие



ЭМС

Преимущества

Универсальный панельный соединитель для монтажа вставки с фронтальной и задней части
Долговечная защита от вибрации

Области применения

Техника эксплуатации и монтажа оборудования
Сервоприводы и конфекционированные сервокабели
Техника измерения, управления и регулирования

Характеристики

Вид крепления: Ø2,7 мм для винтов M2,5. Ø 3,2 мм для болтов M3

Последнее обновление (07.03.2020)

©2020 Lapp Group - all rights reserved.

Экономическое управление по продукту <http://lapprussia.lappgroup.com>

Вы можете посмотреть техническую информацию по продукту в с тех.паспорте

PN 0456 / 02_03.16

EPIC® SIGNAL M23 A3

Техническая информация

Классификация ETIM 5:	ETIM 5.0 Class-ID: EC000437 ETIM 5.0 Class-Description: Корпус для промышленных электрических соединителей
Классификация ETIM 6:	Идентификатор класса ETIM 6.0: EC000437 Описание класса ETIM 6.0: Корпус для промышленного штекерного соединителя
Материал:	Корпус: литье из цинкового сплава, покрытый никелем Уплотнение: FPM (резина на фторкаучуке)
Класс защиты:	IP 65
VDE-испытания:	Экспертиза с проверкой производства: VDE-регистрац. № C24 (по EN 61984, SELV по DIN VDE 0100-410 следует обеспечить) UL File № E249137
Температурный диапазон:	-25°C до +125°C

Комментарий

Фотографии и иллюстрации представлены не в точном масштабе и не являются точными до подробностей иллюстрациями соответствующих изделий.

Указаны «чистые» цены без учета НДС и надбавок. Продажа юридическим лицам.

ERIC® SIGNAL M23 A3

Артикул	Обозначение	Кодировка	Виды крепления	Штук/ед. упаковки
M23 A3, угловой, поворачивающийся				
24420055	M23 A3	чёрный (N)	Ø2,7 мм (4x)	5
24420054	M23 A3	чёрный (N)	Ø2,7 мм (4x)	20

Последнее обновление (07.03.2020)

©2020 Larr Group - all rights reserved.

Экономическое управление по продукту <http://arrussia.larrgroup.com>

Вы можете посмотреть техническую информацию по продукту в с тех.паспорте
PN 0456 / 02_03_16