

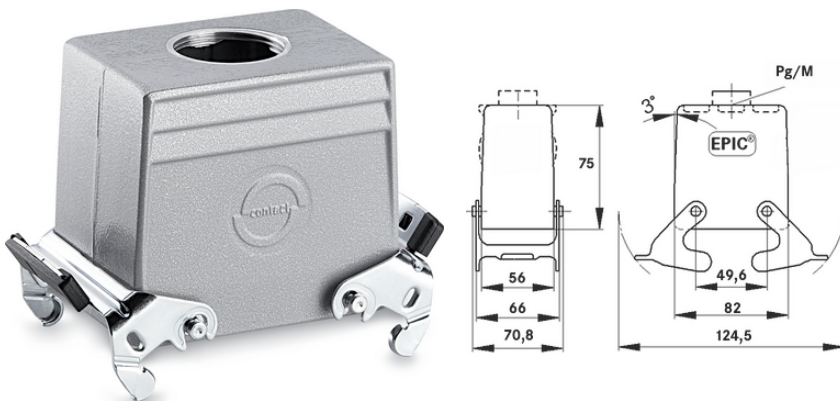
## EPIC® H-A 32 TGB

Прочные корпуса для 2-х изоляторов

Прочный корпус на две вставки серий H-A, H-D или STA идеально подходит для компактного монтажа. Он имеет две поперечных скобы и прямой кабельный ввод.

### Информация

Компактные, износостойкие, металлические корпуса серии H-A 32



Машиностроение, промышленное оборудование



Механическая стойкость



Износостойкие



Водонепроницаемые

### Преимущества

Для двух изоляторов серии H-A, H-D или STA, экономия места при монтаже  
Возможно увеличение корпуса с M40 на M50 со SKINTOP 531 12083 (диапазон зажимов 27–35 мм)

### Области применения

Машино- и станкостроение  
Техника управления

### Характеристики

Корпус  
2 поперечные скобы  
Ввод кабеля прямо  
Типы с / без промежуточного штуцера

Последнее обновление (30.07.2024)

©2024 Lapp Group - all rights reserved.

Экономическое управление по продукту <http://lapprossia.lappgroup.com>

Вы можете посмотреть техническую информацию по продукту в с тех.паспорте

PN 0456 / 02\_03.16

## EPIC® H-A 32 TGB

### Техническая информация

Классификация ETIM 5:

ETIM 5.0 Class-ID: EC000437

ETIM 5.0 Class-Description: Корпус для промышленных электрических соединителей

Классификация ETIM 6:

Идентификатор класса ETIM 6.0: EC000437

Описание класса ETIM 6.0: Корпус для промышленного штекерного соединителя

Материал:

Корпус:

алюминиевое литье, серый

Скоба: оцинкованная сталь

Уплотнение: NBR (бутадиен-нитрильный каучук)

Класс защиты:

IP 65 (в закрытом виде)

Температурный диапазон:

от -40 °C до +100 °C, кратковременно до +125 °C

### Комментарий

Фотографии и иллюстрации представлены не в точном масштабе и не являются точными до подробностей иллюстрациями соответствующих изделий.

Указаны «чистые» цены без учета НДС и надбавок. Продажа юридическим лицам.

**EPIC® H-A 32 TGB**

Артикул	Обозначение	М	PG	Промежуточный штуцер	Packaging unit
H-A корпуса: корпус – верхняя часть штекера (прямой ввод кабеля, поперечная скоба)					
10585000	H-A 32 TGB 29	-	29	да	5
19585000	H-A 32 TGB M32	32	-	-	5
79525800	H-A 32 TGB M40	40	-	-	5

Последнее обновление (30.07.2024)

©2024 Larrp Group - all rights reserved.

Экономическое управление по продукту <http://larrpussia.larrpgroup.com>

Вы можете посмотреть техническую информацию по продукту в с тех.паспорте  
PN 0456 / 02\_03\_16