

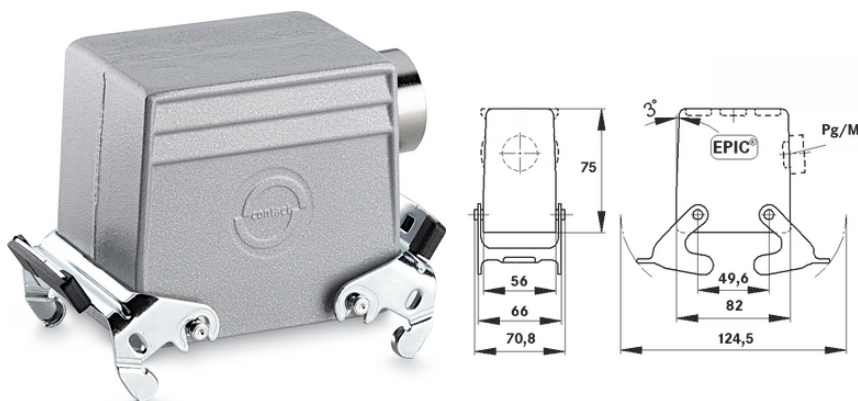
EPIC® H-A 32 TSB

Прочные корпуса для 2-х изоляторов

Компактный корпус из металла может использоваться не только в сфере машиностроения и приборостроения. Он подходит для монтажа в прямоугольные штекерные соединители и вмещает две узких вставки.

Информация

Компактные, износостойкие, металлические корпуса серии H-A 32



Машиностроение, промышленное оборудование



Механическая стойкость



Износостойкие



Водонепроницаемые

Преимущества

Для двух изоляторов серии H-A, H-D или STA, экономия места при монтаже

Области применения

Машино- и станкостроение

Техника управления

Характеристики

Корпус

2 поперечные скобы

Ввод кабеля сбоку

Типы с / без промежуточного штуцера

Последнее обновление (22.07.2024)

©2024 Lapp Group - all rights reserved.

Экономическое управление по продукту <http://lapprossia.lappgroup.com>

Вы можете посмотреть техническую информацию по продукту в с тех.паспорте

PN 0456 / 02_03.16

EPIC® H-A 32 TSB

Техническая информация

Классификация ETIM 5:

ETIM 5.0 Class-ID: EC000437

ETIM 5.0 Class-Description: Корпус для промышленных электрических соединителей

Классификация ETIM 6:

Идентификатор класса ETIM 6.0: EC000437

Описание класса ETIM 6.0: Корпус для промышленного штекерного соединителя

Материал:

Корпус:

алюминиевое литье, серый

Скоба: оцинкованная сталь

Уплотнение: NBR (бутадиен-нитрильный каучук)

Класс защиты:

IP 65 (в закрытом виде)

Температурный диапазон:

от -40 °C до +100 °C, кратковременно до +125 °C

Комментарий

Фотографии и иллюстрации представлены не в точном масштабе и не являются точными до подробностей иллюстрациями соответствующих изделий.

Указаны «чистые» цены без учета НДС и надбавок. Продажа юридическим лицам.

EPIC® H-A 32 TSB

Артикул	Обозначение	M	PG	Промежуточный штуцер	Packaging unit
H-A корпуса: корпус – верхняя часть штекера (ввод кабеля сбоку, поперечная скоба)					
10578000	H-A 32 TSB 21	-	21	да	5
10579000	H-A 32 TSB 29	-	29	да	5
19578000	H-A 32 TSB M25	25	-	-	5
19579000	H-A 32 TSB M32	32	-	-	5

Последнее обновление (22.07.2024)

©2024 Lapp Group - all rights reserved.

Экономическое управление по продукту <http://lappusa.lappgroup.com>

Вы можете посмотреть техническую информацию по продукту в с тех.паспорте
PN 0456 / 02_03_16