

EPIC® H-B 10 AD-LB

Корпуса типа H-B. Промышленный стандарт

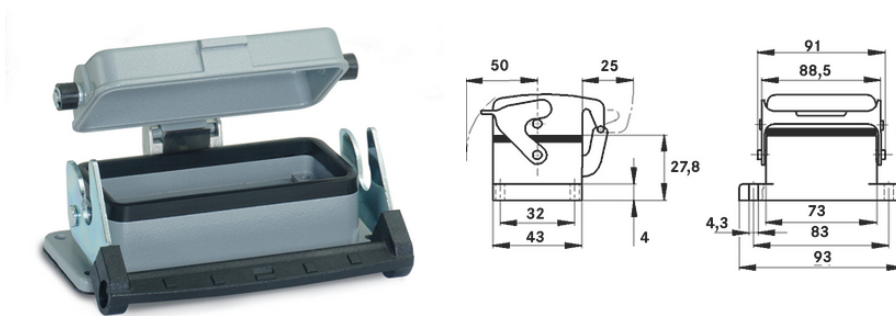
Корпус из металла состоит из продольной скобы и уплотнения и может использоваться, например, в машиностроении и производстве промышленного оборудования или в системах освещения и акустических системах.

Информация

Одна продольная скоба для быстрой фиксации без особых усилий

Защитная крышка из металла с надежной скобой

Класс защиты UL50E, испытано



Дополнительные компоненты автоматизации фирмы Lapp



Машиностроение, промышленное оборудование



Механическая стойкость



Износостойкие



Водонепроницаемые

Преимущества

Наименьший корпус с двумя поперечными скобами. Подходящие корпуса для любого применения

Области применения

Техника эксплуатации и монтажа оборудования

Оборудование для проведения концертных и массовых мероприятий

Переработка пластмасс

EPIC® H-B 10 AD-LB

Характеристики

H-A case: Wall base
Вкл. плоское уплотнение
Стандартная или высокая версия
Защитная крышка из металла
1 продольная скоба

Техническая информация

Классификация ETIM 5:	ETIM 5.0 Class-ID: EC000437 ETIM 5.0 Class-Description: Корпус для промышленных электрических соединителей
Классификация ETIM 6:	Идентификатор класса ETIM 6.0: EC000437 Описание класса ETIM 6.0: Корпус для промышленного штекерного соединителя
Материал:	Корпус: алюминиевый сплав с порошковым покрытием, серый Скоба: оцинкованная сталь Уплотнение: NBR (бутадиен-нитрильный каучук)
Класс защиты:	IP 65 (в закрытом виде) NEMA 250, UL50E: 12 (заблокированный)
VDE-испытания:	Экспертиза с проверкой производства: VDE-регистрац. №:B437 UL-испытан: Регистрационный номер UL:E75770
Температурный диапазон:	от -40°C до +100°C, кратковременно до +125°C

Комментарий

Фотографии и иллюстрации представлены не в точном масштабе и не являются точными до подробностей иллюстрациями соответствующих изделий.

Указаны «чистые» цены без учета НДС и надбавок. Продажа юридическим лицам.



EPIC® H-B 10 AD-LB

Артикул	Обозначение	M	Packaging unit
H-B корпуса: корпус накладной (защитная крышка, продольная скоба)			
10033900	H-B 10 AD-LB	AG	10

Последнее обновление (22.07.2024)

©2024 Lapp Group - all rights reserved.

Экономическое управление по продукту <http://lappusa.lappgroup.com>

Вы можете посмотреть техническую информацию по продукту в с тех.паспорте
PN 0456 / 02_03_16