

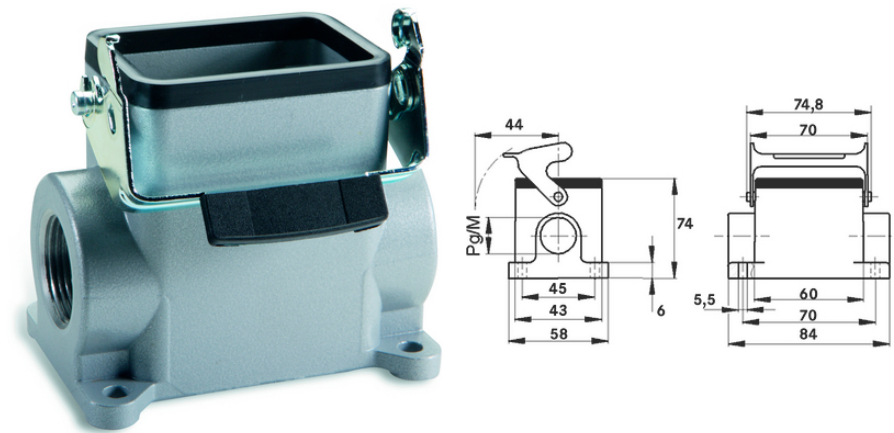
EPIC® H-B 6 SGRH-LB

Корпуса типа H-B. Промышленный стандарт

Корпус из металла имеет самый маленький базовый корпус серии H-B и может использоваться, например, в системах управления. Высокий корпус содержит один кабельный ввод.

Информация

Больше пространства для внутренней разводки
Класс защиты UL50E, испытано



Дополнительные компоненты автоматизации фирмы Lapp



Машиностроение, промышленное оборудование



Механическая стойкость



Износостойкие



Водонепроницаемые

Преимущества

Самый маленький корпус из серии H-B. Для изоляторов рассчитанных на высокие токи

Области применения

Техника эксплуатации и монтажа оборудования
Техника управления
Переработка пластмасс

Характеристики

Фиксированный корпус, высокий

Последнее обновление (20.07.2024)

©2024 Lapp Group - all rights reserved.

Экономическое управление по продукту <http://lappprussia.lappgroup.com>

Вы можете посмотреть техническую информацию по продукту в с тех.паспорте

PN 0456 / 02_03.16

EPIC® H-B 6 SGRH-LB

1 продольная скоба
1 ввод для кабеля

Техническая информация

Классификация ETIM 5:	ETIM 5.0 Class-ID: EC000437 ETIM 5.0 Class-Description: Корпус для промышленных электрических соединителей
Классификация ETIM 6:	Идентификатор класса ETIM 6.0: EC000437 Описание класса ETIM 6.0: Корпус для промышленного штекерного соединителя
Материал:	Корпус: алюминиевый сплав с порошковым покрытием, серый Скоба: оцинкованная сталь Уплотнение: NBR (бутадиен-нитрильный каучук)
Класс защиты:	IP 65 (в закрытом виде) NEMA 250, UL50E: 12, 4 (заблокированный)
VDE-испытания:	Экспертиза с проверкой производства: VDE-регистрац. №:В437 UL-испытан: Регистрационный номер UL:E75770
Температурный диапазон:	от -40 °C до +100 °C, кратковременно до +125 °C

Комментарий

Фотографии и иллюстрации представлены не в точном масштабе и не являются точными до подробностей иллюстрациями соответствующих изделий.

Указаны «чистые» цены без учета НДС и надбавок. Продажа юридическим лицам.

**EPIC® H-B 6 SGRH-LB**

Артикул	Обозначение	M	PG	Packaging unit
H-B корпуса: корпус фиксированный (1 ввод для кабеля, продольная скоба, высокий)				
70005200	H-B 6 SGRH-LB 21	-	21	10
70005400	H-B 6 SGRH-LB 29	-	29	10
79005200	H-B 6 SGRH-LB M25	25	-	10
79005400	H-B 6 SGRH-LB M32	32	-	10

Последнее обновление (20.07.2024)

©2024 Lapp Group - all rights reserved.

Экономическое управление по продукту <http://lapp.russia.lappgroup.com>

Вы можете посмотреть техническую информацию по продукту в с тех.паспорте
PN 0456 / 02_03_16