

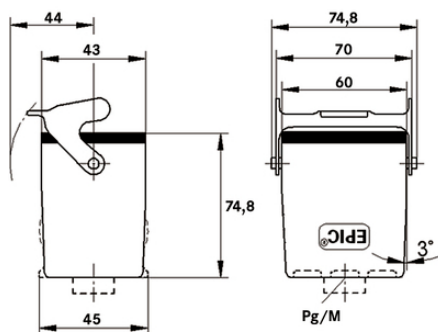
EPIC® H-B 6 TBFH-LB

Корпуса типа H-B. Промышленный стандарт

Прочный высокий корпус из металла имеет прямой кабельный ввод и предназначен для использования со вставками с особыми электрическими характеристиками.

Информация

Больше пространства для внутренней разводки
Класс защиты UL50E, испытано



Дополнительные компоненты автоматизации фирмы Lapp



Машиностроение, промышленное оборудование



Механическая стойкость



Износостойкие



Водонепроницаемые

Преимущества

Самый маленький корпус из серии H-B. Для изоляторов рассчитанных на высокие токи

Области применения

Техника эксплуатации и монтажа оборудования
Техника управления
Переработка пластмасс

Характеристики

Последнее обновление (14.09.2020)

©2020 Lapp Group - all rights reserved.

Экономическое управление по продукту <http://lapprussia.lappgroup.com>

Вы можете посмотреть техническую информацию по продукту в с тех.паспорте

PN 0456 / 02_03.16

EPIC® H-B 6 TBFH-LB

Корпус подвижный, высокий
1 продольная скоба
Ввод кабеля прямо
Типы с / без промежуточного штуцера

Техническая информация

| | |
|-------------------------|--|
| Классификация ETIM 5: | ETIM 5.0 Class-ID: EC000437 ETIM 5.0 Class-Description: Корпус для промышленных электрических соединителей |
| Классификация ETIM 6: | Идентификатор класса ETIM 6.0: EC000437 Описание класса ETIM 6.0: Корпус для промышленного штекерного соединителя |
| Материал: | Корпус: алюминиевый сплав с порошковым покрытием, серый Скоба: оцинкованная сталь Уплотнение: NBR (бутадиен-нитрильный каучук) |
| Класс защиты: | IP 65 (в закрытом виде) NEMA 250, UL50E: 12, 4 (заблокированный) |
| VDE-испытания: | Экспертиза с проверкой производства: VDE-регистрац. №:B437 UL-испытан: Регистрационный номер UL:E75770 |
| Температурный диапазон: | от -40°C до +100°C, кратковременно до +125°C |

Комментарий

Фотографии и иллюстрации представлены не в точном масштабе и не являются точными до подробностей иллюстрациями соответствующих изделий.

Указаны «чистые» цены без учета НДС и надбавок. Продажа юридическим лицам.

ЕРІС® Н-В 6 ТВFH-LB

| Артикул | Обозначение | М | PG | Промежуточный штуцер | Штук/ед. упаковки |
|--|----------------|----|----|----------------------|-------------------|
| Н-В корпуса: корпус подвижный (1 ввод кабеля, продольная скоба, высокий) | | | | | |
| 70010200 | Н-В 6 ТВFH 21 | - | 21 | да | 10 |
| 70010400 | Н-В 6 ТВFH 29 | - | 29 | да | 10 |
| 79010200 | Н-В 6 ТВFH M25 | 25 | - | - | 10 |

Последнее обновление (14.09.2020)

©2020 Larr Group - all rights reserved.

Экономическое управление по продукту <http://arrussia.larrgroup.com>

Вы можете посмотреть техническую информацию по продукту в с тех.паспорте
PN 0456 / 02_03_16