

EPIC® H-D 8

Многополюсные вставки для механически обработанных обжимных контактов

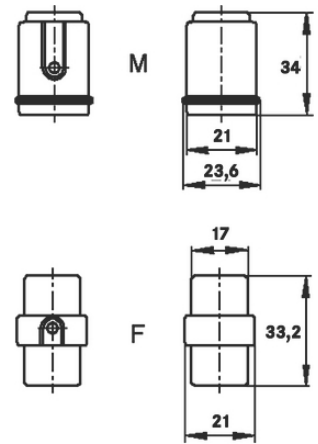
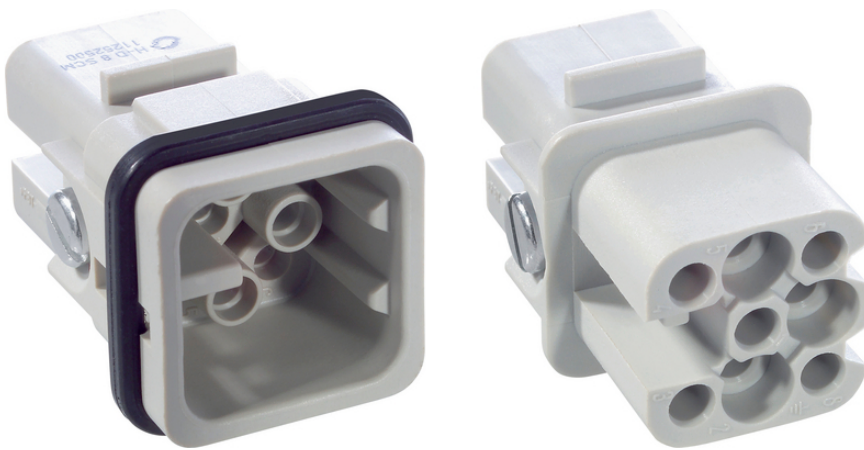
The powerful and compact standard insert has 8 contacts with crimp termination and is suitable, for example, for control systems.

Информация

Компактный силовой стандартный изолятор

Для точёных контактов, быстрая обработка обжимным инструментом

Изготовлено в Германии



Машиностроение, промышленное оборудование



Место для монтажа



Износостойкие

Преимущества

Компактный штекер с высокими эксплуатационными характеристиками

Обжатые контакты обладают высокими эксплуатационными характеристиками

Области применения

Машино- и станкостроение

Техника управления

Техническая информация

Классификация ETIM 5:

ETIM 5.0 Class-ID: EC000438

ETIM 5.0 Class-Description: Контактная вставка для промышленных электрических соединителей

Классификация ETIM 6:

Идентификатор класса ETIM 6.0: EC000438

Описание класса ETIM 6.0: Контактная вставка промышленного штекерного соединителя

Последнее обновление (17.07.2024)

©2024 Lapp Group - all rights reserved.

Экономическое управление по продукту <http://lapprussia.lappgroup.com>

Вы можете посмотреть техническую информацию по продукту в с тех.паспорте

PN 0456 / 02_03.16

EPIC® H-D 8

Номинальное напряжение, В:	IEC: 24 В ~/60 В -, металлические корпуса; 250 В корпуса из термопластов UL: 250 В
Номинальное импульсное напряжение:	2,5 кВ
Номинальный ток, А:	IEC: 10 А UL: 10 А
Степень загрязнения:	3
Воспламеняемость:	UL94 V-0
Переходное сопротивление:	< 2 МОм
Контакты:	Медный сплав, посеребрённые/позолоченные
Количество контактов:	8
Допустимые сечения жил кабеля:	для штампованных контактов: 0,14-2,5 мм ²
Материал:	PBT, полиэстер
Количество разъединений:	100
Температурный диапазон:	от -40°С до +100°С, кратковременно до +125°С

Комментарий

Фотографии и иллюстрации представлены не в точном масштабе и не являются точными до подробностей иллюстрациями соответствующих изделий.

Указаны «чистые» цены без учета НДС и надбавок. Продажа юридическим лицам.



EPIC® H-D 8

Артикул	Обозначение	Тип контакта	Количество рабочих контактов	Packaging unit
11252500	H-D 8 SCM	Штыревой контакт	1-8	10
11253500	H-D 8 BCM	Гнездо	1-8	10

Последнее обновление (17.07.2024)

©2024 Lapp Group - all rights reserved.

Экономическое управление по продукту <http://lapp.russia.lappgroup.com>

Вы можете посмотреть техническую информацию по продукту в с тех.паспорте
PN 0456 / 02_03_16