

EPIC® ULTRA H-A 3 AG

Прочный и надежный промышленный корпус с системой экранирования

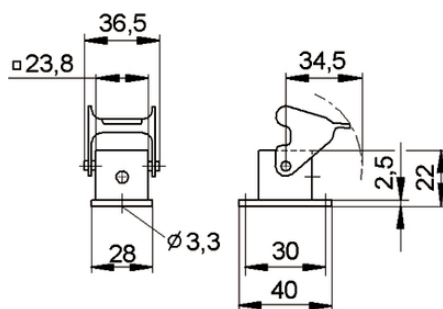
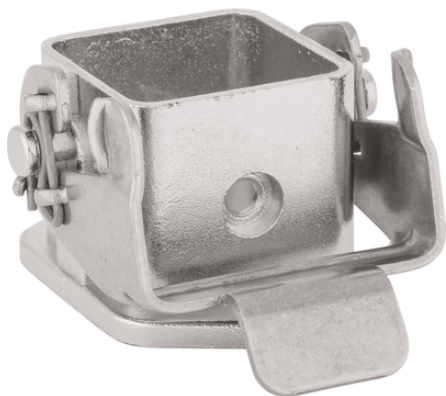
Корпус для прямоугольного соединителя EPIC®, с защитой от электромагнитных помех, устойчивый к коррозии, UL50E, Nema250

Информация

Оптимальная электромагнитная совместимость

Стойкий к коррозии

Made in Germany



Высокая стойкость к воздействию химических веществ



Стойкий к коррозии



Время на монтаж



Место для монтажа



Износостойкие



Штекер со стандартным корпусом



ЭМС



Водонепроницаемые

Преимущества

Последнее обновление (09.08.2020)

©2020 Lapp Group - all rights reserved.

Экономическое управление по продукту <http://lappprussia.lappgroup.com>

Вы можете посмотреть техническую информацию по продукту в с тех.паспорте

PN 0456 / 02_03.16

EPIC® ULTRA H-A 3 AG

Оптимальное экранирование, 360°, с низким сопротивлением

Для универсального применения благодаря высокой коррозионной стойкости и защите от воздействий окружающей среды.

Экономия места для монтажа благодаря габаритам

Повышенная механическая и химическая стойкость

Области применения

Высокий уровень электромагнитного излучения

Для неподвижного и подвижного применения в машиностроении и ветросиловых установках

Строительное оборудование

Производство электрических двигателей

Характеристики

H-A case: Wall base

Испытаны в солевом тумане по IEC 68-2-52, уровень 2

Испытание в солевом тумане согласно DIN EN ISO 9227, методика NSS, длительность 480 часов

Стойкие к коррозии по DIN EN 6988

В комплект поставки входит винт из нержавеющей стали для вставок

Техническая информация

Классификация ETIM 5:

ETIM 5.0 Class-ID: EC000437

ETIM 5.0 Class-Description: Корпус для промышленных электрических соединителей

Классификация ETIM 6:

Идентификатор класса ETIM 6.0: EC000437

Описание класса ETIM 6.0: Корпус для промышленного штекерного соединителя

Материал:

Корпус: никелированный цинк, изготовлен литьем под давлением

Скоба: нержавеющая сталь

Уплотнение: NBR (бутадиеновая резина)

Класс защиты:

IP 65

NEMA 250, UL50E: 12, 4, 4X (заблокированный)

VDE-испытания:

Экспертиза с проверкой производства: VDE-регистрац. №:B437

UL-испытан:

Регистрационный номер UL:E75770

Температурный диапазон:

от -40°C до +100°C, кратковременно до +125°C

Комментарий

Фотографии и иллюстрации представлены не в точном масштабе и не являются точными до подробностей иллюстрациями соответствующих изделий.

Указаны «чистые» цены без учета НДС и надбавок. Продажа юридическим лицам.



EPIC® ULTRA H-A 3 AG

Артикул	Обозначение	Штук/ед. упаковки
Корпуса блочные		
10423200	EPIC® ULTRA H-A 3 AG	10

Последнее обновление (09.08.2020)

©2020 Larr Group - all rights reserved.

Экономическое управление по продукту <http://arrussia.larrgroup.com>

Вы можете посмотреть техническую информацию по продукту в с тех.паспорте
PN 0456 / 02_03_16