

EPIC® ULTRA H-A 3 AGSV open

Прочный и надежный промышленный корпус с системой экранирования

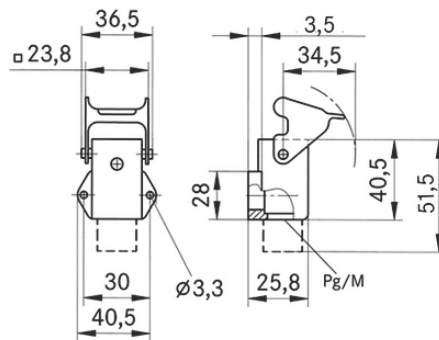
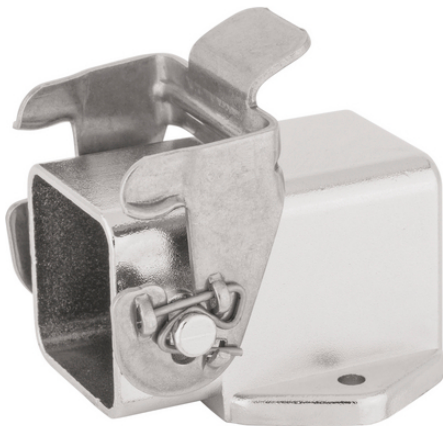
Корпус для прямоугольного соединителя EPIC®, с защитой от электромагнитных помех, устойчивый к коррозии, UL50E, Nema250

Информация

Оптимальная электромагнитная совместимость

Стойкий к коррозии

Изготовлено в Германии



Высокая стойкость к воздействию химических веществ



Стойкий к коррозии



Время на монтаж



Место для монтажа



Износостойкие



Штекер со стандартным корпусом



ЭМС



Водонепроницаемые

Последнее обновление (21.07.2024)

©2024 Lapp Group - all rights reserved.

Экономическое управление по продукту <http://lapprussia.lappgroup.com>

Вы можете посмотреть техническую информацию по продукту в с тех.паспорте

PN 0456 / 02_03.16

EPIC® ULTRA H-A 3 AGSV open

Преимущества

Оптимальное экранирование, 360°, с низким сопротивлением

Для универсального применения благодаря высокой коррозионной стойкости и защите от воздействий окружающей среды.

Space-saving due to compact dimensions.

Повышенная механическая и химическая стойкость

Области применения

Высокий уровень электромагнитного излучения

Для неподвижного и подвижного применения в машиностроении и ветросиловых установках

Строительное оборудование

Производство электрических двигателей

Характеристики

Корпус с открытым дном, боковым кабельным вводом и дополнительной боковой резьбой M20

Испытаны в солевом тумане по IEC 68-2-52, уровень 2

Испытание в солевом тумане согласно DIN EN ISO 9227, методика NSS, длительность 480 часов

Стойкие к коррозии по DIN EN 6988

В комплект поставки входит винт из нержавеющей стали для вставок

Техническая информация

Классификация ETIM 5:	ETIM 5.0 Class-ID: EC000437 ETIM 5.0 Class-Description: Корпус для промышленных электрических соединителей
Классификация ETIM 6:	Идентификатор класса ETIM 6.0: EC000437 Описание класса ETIM 6.0: Корпус для промышленного штекерного соединителя
Материал:	Корпус: никелированный цинк, изготовлен литьем под давлением Скоба: нержавеющая сталь Уплотнение: NBR (бутадиеновая резина)
Класс защиты:	IP 65 NEMA 250, UL50E: 12, 4, 4X (заблокированный)
VDE-испытания:	Экспертиза с проверкой производства: VDE-регистрац. №:B437 UL-испытан: Регистрационный номер UL:E75770
Температурный диапазон:	от -40°C до +100°C, кратковременно до +125°C

Комментарий

Фотографии и иллюстрации представлены не в точном масштабе и не являются точными до подробностей иллюстрациями соответствующих изделий.

Указаны «чистые» цены без учета НДС и надбавок. Продажа юридическим лицам.



EPIC® ULTRA H-A 3 AGSV open

Артикул	Обозначение	М	Packaging unit
Корпус с открытым днищем, боковым кабельным вводом и дополнительной боковой резьбой M20			
10423203	EPIC® ULTRA H-A 3 AGSV open	20	10

Последнее обновление (21.07.2024)

©2024 Lapp Group - all rights reserved.

Экономическое управление по продукту <http://lappusa.lappgroup.com>

Вы можете посмотреть техническую информацию по продукту в с тех.паспорте
PN 0456 / 02_03_16