

EPIC® ULTRA H-B 6 AG LB

Прочный и надежный промышленный корпус с системой экранирования

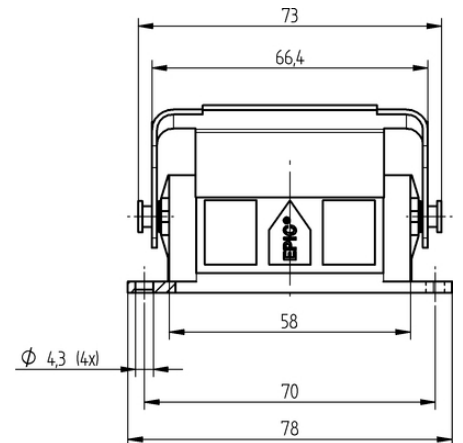
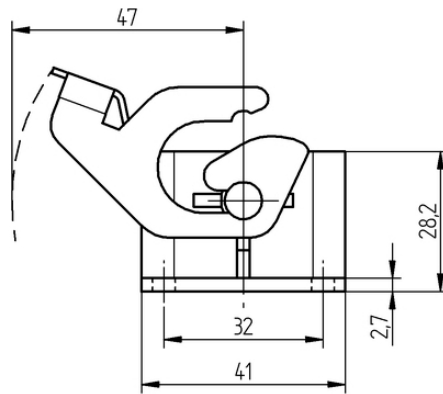
Корпус для прямоугольного соединителя EPIC®, с защитой от электромагнитных помех, устойчивый к коррозии, UL50E, Nema250

Информация

Оптимальная электромагнитная совместимость

Стойкий к коррозии

Made in Germany



Высокая стойкость к воздействию химических веществ



Большой диапазон размеров резьбы



Стойкий к коррозии



Время на монтаж



Оптимальная защита от растягивающих усилий



Место для монтажа



Износостойкие



С интегрированным кабельным вводом SKINTOP®

EPIC® ULTRA H-B 6 AG LB



Штекер со стандартным корпусом



ЭМС



Водонепроницаемые

Преимущества

Оптимальное экранирование, 360°, с низким сопротивлением

Для универсального применения благодаря высокой коррозионной стойкости и защите от воздействий окружающей среды.

Экономия места для монтажа благодаря габаритам

Быстрый монтаж в сравнении с подобными системами

Стойкие к высоким механическим нагрузкам

Области применения

Высокий уровень электромагнитного излучения

Для неподвижного и подвижного применения в машиностроении и ветросиловых установках

Строительное оборудование

Производство электрических двигателей

Характеристики

Корпуса с системой BRUSH поставляются со специальными щетками для экранирования кабеля

Состыковывается со стандартными корпусами

Стойкие к коррозии по DIN EN 6988

Испытаны в солевом тумане по IEC 68-2-52, уровень 2

Испытание в солевом тумане согласно DIN EN ISO 9227, методика NSS, длительность 480 часов

Техническая информация

Классификация ETIM 5:

ETIM 5.0 Class-ID: EC000437

ETIM 5.0 Class-Description: Корпус для промышленных электрических соединителей

Классификация ETIM 6:

Идентификатор класса ETIM 6.0: EC000437

Описание класса ETIM 6.0: Корпус для промышленного штекерного соединителя

Материал:

Корпус: цинковое литье под давлением, покрытый никелем

Скоба и винты: нерж. сталь

Уплотнение: NBR (бутадиен-нитрильный каучук)

Кабельный ввод

Корпус: латунь, покрытая никелем

Вставка: полиамид

Уплотнение: специальный эластомер

Класс защиты:

IP 65

NEMA 250, UL50E: 12, 4, 4X (заблокированный)

Температурный диапазон:

от -40 до +100 °C

Комментарий

Фотографии и иллюстрации представлены не в точном масштабе и не являются точными до подробностей иллюстрациями соответствующих изделий.

Последнее обновление (11.08.2020)

©2020 Lapp Group - all rights reserved.

Экономическое управление по продукту <http://lappprussia.lappgroup.com>

Вы можете посмотреть техническую информацию по продукту в с тех.паспорте

PN 0456 / 02_03.16

EPIC® ULTRA H-B 6 AG LB

Указаны «чистые» цены без учета НДС и надбавок. Продажа юридическим лицам.

**EPIC® ULTRA H-B 6 AG LB**

Артикул	Обозначение	Штук/ед. упаковки
H-B корпуса: корпус накладной (продольная скоба)		
70250206	ULTRA H-B 6 AG LB	1

Последнее обновление (11.08.2020)

©2020 Larr Group - all rights reserved.

Экономическое управление по продукту <http://arrussia.larrgroup.com>

Вы можете посмотреть техническую информацию по продукту в с тех.паспорте
PN 0456 / 02_03_16