

## EPIC® H-B 24 SGR-LB

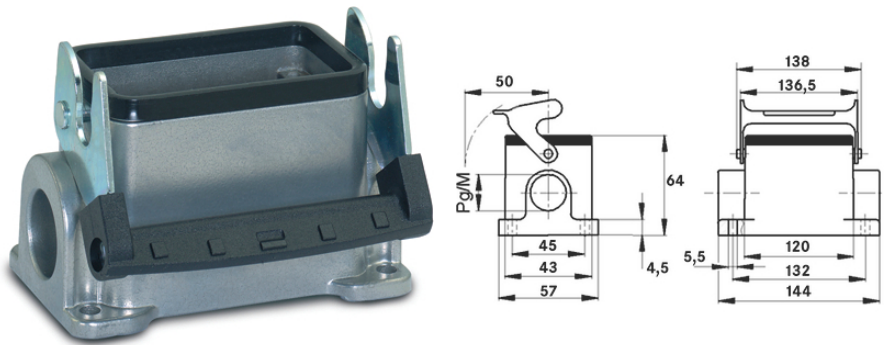
Корпуса типа H-B. Промышленный стандарт

Прочный низкий корпус из металла с продольной скобой и кабельным вводом может использоваться, например, в сфере машиностроения и производства промышленного оборудования.

### Информация

Одна продольная скоба для быстрой фиксации без особых усилий

Класс защиты UL50E, испытано



Дополнительные компоненты автоматизации фирмы Lapp



Машиностроение, промышленное оборудование



Механическая стойкость



Износостойкие



Водонепроницаемые

### Преимущества

Прочное крепление 4 винтами

Прилитые промежуточные штуцеры для простого монтажа кабельного ввода

### Области применения

Техника эксплуатации и монтажа оборудования

Оборудование для проведения концертных и массовых мероприятий

Переработка пластмасс

## EPIC® H-B 24 SGR-LB

### Характеристики

Фиксированный корпус, низкий  
1 продольная скоба  
1 ввод для кабеля

### Техническая информация

Классификация ETIM 5:

ETIM 5.0 Class-ID: EC000437

ETIM 5.0 Class-Description: Корпус для промышленных электрических соединителей

Классификация ETIM 6:

Идентификатор класса ETIM 6.0: EC000437

Описание класса ETIM 6.0: Корпус для промышленного штекерного соединителя

Материал:

Корпус: алюминиевый сплав с порошковым покрытием, серый  
Скоба: оцинкованная сталь

Уплотнение: NBR (бутадиен-нитрильный каучук)

Класс защиты:

IP 65 (в закрытом виде)

NEMA 250, UL50E: 12 (заблокированный)

VDE-испытания:

Экспертиза с проверкой производства: VDE-регистрац.  
№:В437

UL-испытан:

Регистрационный номер UL:E75770

Температурный диапазон:

от -40°C до +100°C, кратковременно до +125°C

### Комментарий

Фотографии и иллюстрации представлены не в точном масштабе и не являются точными до подробностей иллюстрациями соответствующих изделий.

Указаны «чистые» цены без учета НДС и надбавок. Продажа юридическим лицам.



## EPIC® H-B 24 SGR-LB

Артикул	Обозначение	M	PG	Packaging unit
H-B корпуса: корпус фиксированный (1 ввод для кабеля, продольная скоба)				
10104900	H-B 24 SGR-LB 21	-	21	5
19104900	H-B 24 SGR-LB M25	25	-	5

Последнее обновление (07.08.2024)

©2024 Lapp Group - all rights reserved.

Экономичное управление по продукту <http://lappusa.lappgroup.com>

Вы можете посмотреть техническую информацию по продукту в с тех.паспорте  
PN 0456 / 02\_03\_16