

EPIC® H-B 24 SGRL-LB

Корпуса типа H-B. Промышленный стандарт

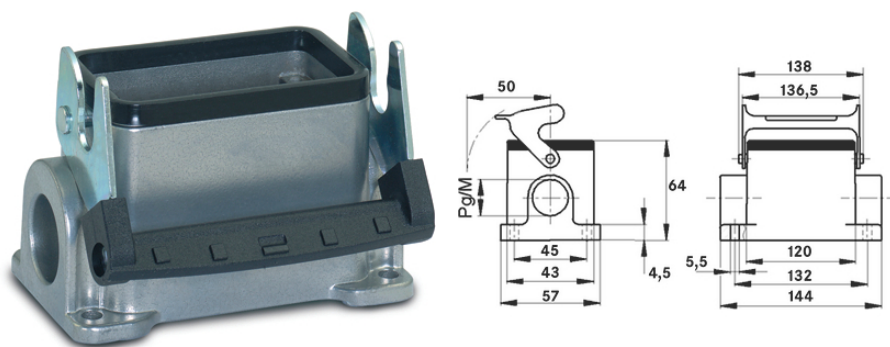
Универсальный низкий корпус из металла состоит из одной продольной скобы и двух кабельных вводов. Она может использоваться, например, в сфере машиностроения и производства промышленного оборудования.

Информация

Для легкого подключения двух кабелей

Одна продольная скоба для быстрой фиксации без особых усилий

Класс защиты UL50E, испытано



Дополнительные компоненты автоматизации фирмы Lapp



Машиностроение, промышленное оборудование



Механическая стойкость



Износостойкие



Водонепроницаемые

Преимущества

Прочное крепление 4 винтами

Прилитые промежуточные штуцеры для простого монтажа кабельного ввода

Области применения

Техника эксплуатации и монтажа оборудования

Оборудование для проведения концертных и массовых мероприятий

Переработка пластмасс

Последнее обновление (18.07.2024)

©2024 Lapp Group - all rights reserved.

Экономическое управление по продукту <http://lappprussia.lappgroup.com>

Вы можете посмотреть техническую информацию по продукту в с тех.паспорте

PN 0456 / 02_03.16

EPIC® H-B 24 SGRL-LB

Характеристики

Фиксированный корпус, низкий
1 продольная скоба
2 ввода для кабеля

Техническая информация

Классификация ETIM 5:	ETIM 5.0 Class-ID: EC000437 ETIM 5.0 Class-Description: Корпус для промышленных электрических соединителей
Классификация ETIM 6:	Идентификатор класса ETIM 6.0: EC000437 Описание класса ETIM 6.0: Корпус для промышленного штекерного соединителя
Материал:	Корпус: алюминиевый сплав с порошковым покрытием, серый Скоба: оцинкованная сталь Уплотнение: NBR (бутадиен-нитрильный каучук)
Класс защиты:	IP 65 (в закрытом виде) NEMA 250, UL50E: 12 (заблокированный)
VDE-испытания:	Экспертиза с проверкой производства: VDE-регистрац. №:В437 UL-испытан: Регистрационный номер UL:E75770
Температурный диапазон:	от -40 °C до +100 °C, кратковременно до +125 °C

Комментарий

Фотографии и иллюстрации представлены не в точном масштабе и не являются точными до подробностей иллюстрациями соответствующих изделий.

Указаны «чистые» цены без учета НДС и надбавок. Продажа юридическим лицам.



EPIC® H-B 24 SGRL-LB

Артикул	Обозначение	M	PG	Packaging unit
H-B корпуса: корпус фиксированный (2 ввода для кабелей, продольная скоба)				
10105900	H-B 24 SGRL-LB 21	-	21	5
19105900	H-B 24 SGRL-LB M25	25	-	5

Последнее обновление (18.07.2024)

©2024 Lapp Group - all rights reserved.

Экономическое управление по продукту <http://lappusa.lappgroup.com>

Вы можете посмотреть техническую информацию по продукту в с тех.паспорте
PN 0456 / 02_03_16