

EPIC® H-B 24 TS-RO

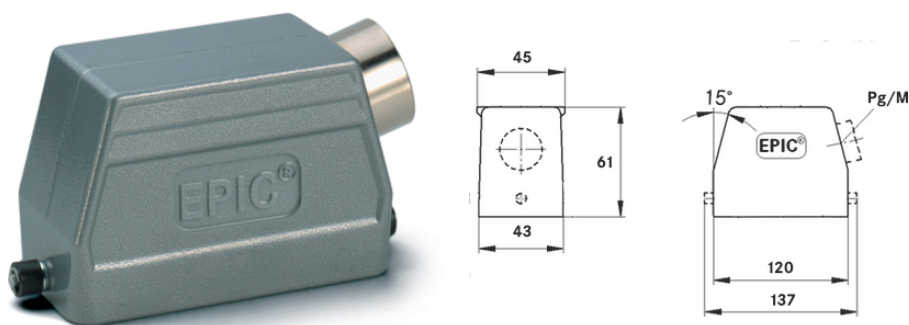
Корпуса типа H-B. Промышленный стандарт

Корпус с боковым кабельным вводом и винтом для продольной скобы идеально подходит для использования, например, в сфере машиностроения и производства промышленного оборудования и может выпускаться с промежуточными штуцерами или без них.

Информация

Рёбристая поверхность для удобного вытаскивания штекера

Класс защиты UL50E, испытано



Дополнительные компоненты автоматизации фирмы Lapp



Машиностроение, промышленное оборудование



Механическая стойкость



Износостойкие



Водонепроницаемые

Преимущества

Для широкого применения. Большой выбор корпусов и изоляторов

Области применения

Техника эксплуатации и монтажа оборудования

Оборудование для проведения концертных и массовых мероприятий

Переработка пластмасс

EPIC® H-B 24 TS-RO

Характеристики

Корпус низкий, верхняя часть штекера
Винты для продольной скобы
Ввод кабеля сбоку
Типы с промежуточным штуцером

Техническая информация

Классификация ETIM 5:	ETIM 5.0 Class-ID: EC000437 ETIM 5.0 Class-Description: Корпус для промышленных электрических соединителей
Классификация ETIM 6:	Идентификатор класса ETIM 6.0: EC000437 Описание класса ETIM 6.0: Корпус для промышленного штекерного соединителя
Материал:	Корпус: алюминиевый сплав с порошковым покрытием, серый Скоба: оцинкованная сталь Уплотнение: NBR (бутадиен-нитрильный каучук)
Класс защиты:	IP 65 (в закрытом виде) NEMA 250, UL50E: 12 (заблокированный)
VDE-испытания:	Экспертиза с проверкой производства: VDE-регистрац. №:B437 UL-испытан: Регистрационный номер UL:E75770
Температурный диапазон:	от -40 °C до +100 °C, кратковременно до +125 °C

Комментарий

Фотографии и иллюстрации представлены не в точном масштабе и не являются точными до подробностей иллюстрациями соответствующих изделий.

Указаны «чистые» цены без учета НДС и надбавок. Продажа юридическим лицам.



EPIC® H-B 24 TS-RO

Артикул	Обозначение	M	PG	Промежуточный штуцер	Штук/ед. упаковки
H-B корпуса: корпус – верхняя часть штекера (ввод кабеля сбоку, винты для продольной скобы)					
10113900	H-B 24 TS-RO 21	-	21	да	5
10123900	H-B 24 TS-RO 29	-	29	да	5
19113900	H-B 24 TS-RO M25	25	-	да	5
19123900	H-B 24 TS-RO M32	32	-	да	5

Последнее обновление (01.05.2024)

©2024 Lapp Group - all rights reserved.

Экономичное управление по продукту <http://lappusa.lappgroup.com>

Вы можете посмотреть техническую информацию по продукту в с тех.паспорте
PN 0456 / 02_03_16