

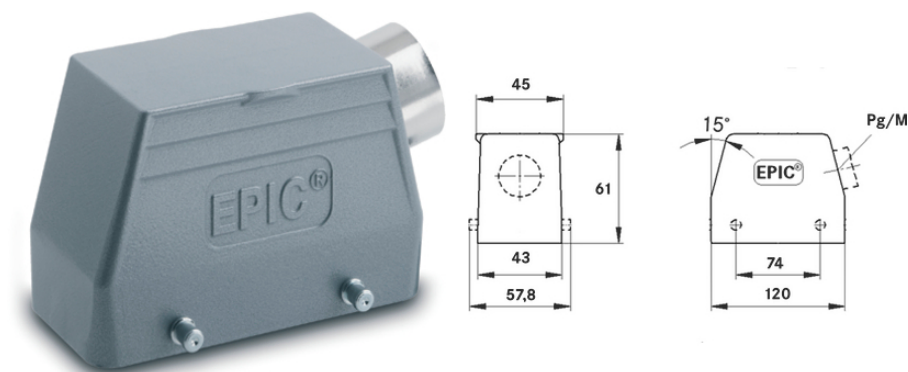
## EPIC® H-B 24 TS

Корпуса типа H-B. Промышленный стандарт

Прочный корпус штекерного соединителя в течение короткого времени способен выдерживать температуры до +125 градусов и предназначен для полимерной промышленности.

### Информация

Рёбристая поверхность для удобного вытаскивания штекера  
Класс защиты UL50E, испытано



Дополнительные компоненты автоматизации фирмы Lapp



Машиностроение, промышленное оборудование



Механическая стойкость



Износостойкие



Водонепроницаемые

### Преимущества

Для широкого применения. Большой выбор корпусов и изоляторов

### Области применения

Техника эксплуатации и монтажа оборудования  
Оборудование для проведения концертных и массовых мероприятий  
Переработка пластмасс

### Характеристики

Последнее обновление (22.07.2024)

©2024 Lapp Group - all rights reserved.

Экономическое управление по продукту <http://lappprussia.lappgroup.com>

Вы можете посмотреть техническую информацию по продукту в с тех.паспорте

PN 0456 / 02\_03.16

## EPIC® H-B 24 TS

Корпус низкий, верхняя часть штекера  
Винты для поперечных скоб  
Ввод кабеля сбоку  
Типы с промежуточным штуцером

### Техническая информация

Классификация ETIM 5:

ETIM 5.0 Class-ID: EC000437  
ETIM 5.0 Class-Description: Корпус для промышленных электрических соединителей

Классификация ETIM 6:

Идентификатор класса ETIM 6.0: EC000437  
Описание класса ETIM 6.0: Корпус для промышленного штекерного соединителя

Материал:

Корпус: алюминиевый сплав с порошковым покрытием, серый  
Скоба: оцинкованная сталь  
Уплотнение: NBR (бутадиен-нитрильный каучук)

Класс защиты:

IP 65 (в закрытом виде)  
NEMA 250, UL50E: 12, 4 (заблокированный)

VDE-испытания:

Экспертиза с проверкой производства: VDE-регистрац.  
№:B437  
UL-испытан:  
Регистрационный номер UL:E75770

Температурный диапазон:

от -40 °C до +100 °C, кратковременно до +125 °C

### Комментарий

Фотографии и иллюстрации представлены не в точном масштабе и не являются точными до подробностей иллюстрациями соответствующих изделий.

Указаны «чистые» цены без учета НДС и надбавок. Продажа юридическим лицам.

**EPIC® H-B 24 TS**

Артикул	Обозначение	M	PG	Промежуточный штуцер	Packaging unit
H-B корпуса: корпус – верхняя часть штекера (ввод кабеля сбоку, винты для поперечных скоб)					
10113000	H-B 24 TS 21	-	21	да	5
10123000	H-B 24 TS 29	-	29	да	5
19113000	H-B 24 TS M25	25	-	да	5
19123000	H-B 24 TS M32	32	-	да	5

Последнее обновление (22.07.2024)

©2024 Lapp Group - all rights reserved.

Экономическое управление по продукту <http://lappusa.lappgroup.com>

Вы можете посмотреть техническую информацию по продукту в с тех.паспорте  
PN 0456 / 02\_03\_16