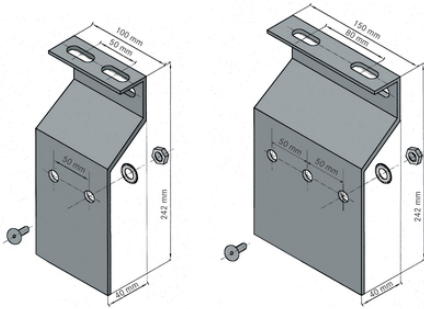


## MP 11/13/12/14 монтажные панели

Монтажные панели MP 11/13/12/14 для всех клиновидных зажимов под круглые и большие плоские кабели



### Области применения

Монтажные панели

Монтажные панели для всех клиновидных зажимов для круглых кабелей и больших клиновидных зажимов для плоских кабелей (грунтовка)

### Комплектация

2 или 3 шестигранные гайки

2 или 3 винта с потайной головкой

2 или 3 стопорные шайбы

1 монтажная панель

### Техническая информация

Классификация ETIM 5:

ETIM 5.0 Class-ID: EC002407

ETIM 5.0 Class-Description: Аксессуары для монтажной шины для силового кабеля/кабеля передачи данных

Классификация ETIM 6:

Обозначение класса ETIM 6.0: EC002407

Описание класса ETIM 6.0: Принадлежности для шин прокладки проводов для электроэнергии/кабеля для передачи данных

### Комментарий

RKK – клиновидные зажимы для круглых кабелей, FKK – клиновидные зажимы для плоских кабелей

Фотографии и иллюстрации представлены не в точном масштабе и не являются точными до подробностей иллюстрациями соответствующих изделий.

Указаны «чистые» цены без учета НДС и надбавок. Продажа юридическим лицам.

**MP 11/13/12/14 МОНТАЖНЫЕ ПАНЕЛИ**

Артикул	Обозначение	Кол-во клемм и типы	Штук/ед. упаковки
52026031	MP 11	1–2 RKK (01-06)	1
52026032	MP 13	1–2 RKK (01-06) или 1 FKK (07)	1
52026033	MP 12	1–3 RKK (01-06)	1
52026034	MP 14	1–3 RKK (01-06) или 1 FKK (07) и 1 RKK (01-06)	1

Последнее обновление (06.04.2021)

©2021 Larrp Group - all rights reserved.

Экономическое управление по продукту <http://larrpussia.larrpgroup.com>

Вы можете посмотреть техническую информацию по продукту в с тех.паспорте  
PN 0456 / 02\_03\_16