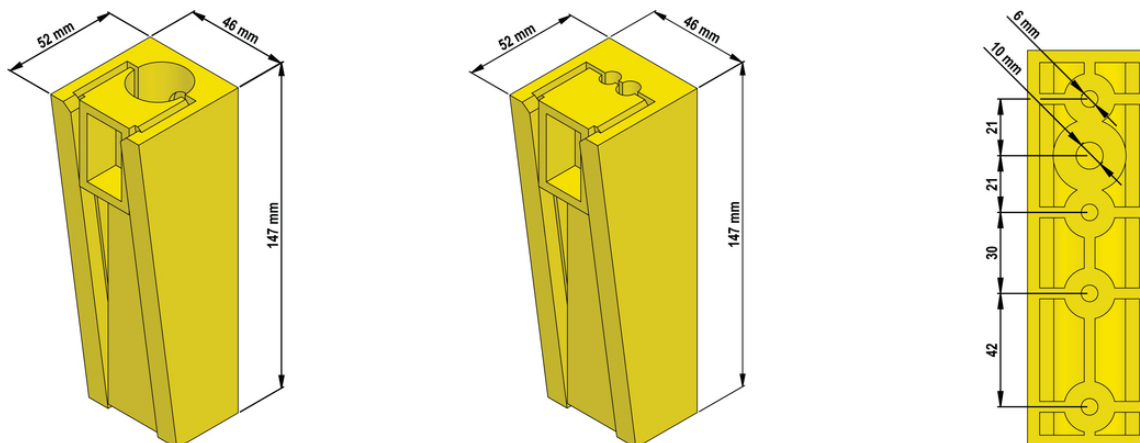


## РКК=клиновидные зажимы для круглых кабелей

Клиновидные шпонки РКК 01-06 для крепления круглых кабелей

### Информация

Соответствующие монтажные панели в рекламном каталоге



### Преимущества

Клиновидные зажимы надежно держат кабели, не снижая необходимой подвижности жил кабеля

### Области применения

Крепление круглого контрольного провода

### Конструкция

РКК 01 для 2 кабелей (7–10 мм и 8–11 мм)

### Техническая информация

Классификация ETIM 5:

ETIM 5.0 Class-ID: EC000127

ETIM 5.0 Class-Description: Крепежный зажим

Классификация ETIM 6:

Обозначение класса ETIM 6.0: EC000127

Описание класса ETIM 6.0: Крепежный хомут

Примечание:

Усилие зажима: 343 Н

Материал:

Полиамид 6.6

Температурный диапазон:

от -20 до +50 °C

### Комментарий

Фотографии и иллюстрации представлены не в точном масштабе и не являются точными до подробностей иллюстрациями соответствующих изделий.

Указаны «чистые» цены без учета НДС и надбавок. Продажа юридическим лицам.

**РКК=клиновидные зажимы для круглых кабелей**

Артикул	Обозначение	Количество кабелей	Для кабелей с наружным Ø, мм	Вес, кг	Штук/ед. упаковки
52026020	RKK 01	2	7.0 - 11.0	200	1
52026024	RKK 02	1	18 - 21.5	180	1
52026028	RKK 04	1	24.5 - 26	150	1
52026030	RKK 05	1	19 - 24	170	1
52026022	RKK 06	1	11.5 - 14	184	1

Последнее обновление (22.02.2020)

©2020 Larr Group - all rights reserved.

Экономическое управление по продукту <http://larrussia.larrgroup.com>

Вы можете посмотреть техническую информацию по продукту в с тех.паспорте  
PN 0456 / 02\_03\_16