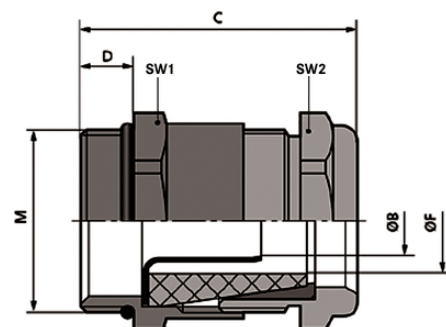
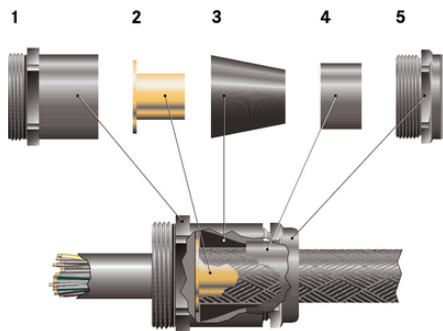


## SKINDICHT® SHVE-M

SKINDICHT® SHVE-M, метрический латунный кабельный сальник с высокой степенью защиты, круговым (360°) контактом экрана с низким сопротивлением, с высокой степенью защиты от растягивающих усилий



Оптимальная защита от растягивающих усилий



ЭМС



Водонепроницаемые

### Преимущества

Оптимальный низкоомный контакт с экраном, 360°

Высокая степень защиты

Высокая защита от растягивающих усилий

### Области применения

Кабельные вводы для заземления экрана, применяются там, где могут возникнуть сильные электромагнитные поля.

Медицинская техника

Преобразователь частоты

Аэропорты

Техника измерения, управления и регулирования

### Конструкция

1 промежуточный штуцер

2 заземляющая гильза

3 уплотнительный конус

4 конус из латуни

5 зажимная гайка

### Примечание

Подходящая контргайка SKINDICHT® SM-M

Последнее обновление (20.06.2020)

©2020 Lapp Group - all rights reserved.

Экономическое управление по продукту <http://lapprussia.lappgroup.com>

Вы можете посмотреть техническую информацию по продукту в с тех.паспорте

PN 0456 / 02\_03.16

## SKINDICHT® SHVE-M

Для корпусов с лакированным, анодированным или порошковым покрытием необходимы для оптимального контакта контргайки для выравнивания потенциала земли типа SKINDICHT® SM-PE-M  
Другие ЭМС - кабельные вводы смотри SKINTOP® MS-SC-M и MS-M BRUSH, подходящая контргайка SKINDICHT® SM-PE-M

Example order identification:

SHVE-M 20 / 16 / 15 / 11

20 = Connection thread metric

16 = Function thread PG

15 = Clear width of sealing cone (F)

11 = Clear width of earthing sleeve (B)

### Техническая информация

Классификация ETIM 5:

ETIM 5.0 Class-ID: EC000441

ETIM 5.0 Class-Description: кабельный ввод с резьбой

Классификация ETIM 6:

Обозначение класса ETIM 6.0: EC000441

Описание класса ETIM 6.0: Кабельный ввод

Внимание:

Монтажные размеры

см. табл. T21 в приложении

Материал:

Корпус: латунь, покрытая никелем

Заземляющие гильзы: латунь

Уплотнительный конус: CR (хлоропреновая резина)

O-кольцо: NBR (бутадиеновая резина)

Класс защиты:

IP 68 - 10 bar

Температурный диапазон:

от -20 до +80 °C

### Комментарий

Фотографии и иллюстрации представлены не в точном масштабе и не являются точными до подробностей иллюстрациями соответствующих изделий.

Указаны «чистые» цены без учета НДС и надбавок. Продажа юридическим лицам.

**SKINDICHT® SHVE-M**

Артикул	Обозначение/ Размер	Резьба PG	Outer sheath clamping range ØF mm	Диапазон крепления внутренней оболочки, мм	SW1/SW2 мм	Общая длина С (мм)	Thread length D mm	Внутренний диаметр заземляющей гильзы ØB	Внутренний диаметр F в мм	Штук/ед. упаковки
SKINDICHT® SHVE-M										
52106860	M 16 x 1,5	9	4,5 - 5,8	2,2 - 3,2	18 / 17	26.5	5	3,2	6.0	25
52106870	M 16 x 1,5	9	4,5 - 6,8	2,2 - 3,2	18 / 17	26.5	5	3,2	7.0	25
52106880	M 16 x 1,5	9	5,5 - 5,8	2,6 - 3,6	18 / 17	26.5	5	3,6	6.0	25
52106890	M 16 x 1,5	9	5,5 - 6,8	2,6 - 3,6	18 / 17	26.5	5	3,6	7.0	25
52106910	M 20 x 1,5	11	3 - 6,8	3,5 - 4,5	22 / 20	31.0	6	4,5	7.0	25
52106920	M 20 x 1,5	11	6 - 8,8	3,5 - 4,5	22 / 20	31.0	6	4,5	9.0	25
52106930	M 20 x 1,5	13,5	6,5 - 8,8	3,5 - 5	22 / 22	32.0	6	5	9.0	25
52106940	M 20 x 1,5	13,5	6 - 8,8	4,5 - 6	22 / 22	32.0	6	6	9.0	25
52106950	M 20 x 1,5	13,5	8 - 10,8	5,5 - 7	22 / 22	32.0	6	7	11.0	25
52106960	M 20 x 1,5	16	8,5 - 10,8	6 - 8	24 / 24	34.5	6	8	11.0	25
52106970	M 20 x 1,5	16	10 - 12,8	7 - 9	24 / 24	34.5	6	9	13.0	25
52106980	M 20 x 1,5	16	10 - 12,8	8 - 10	24 / 24	34.5	6	10	13.0	25
52106990	M 20 x 1,5	16	12,5 - 14,8	9 - 11	24 / 24	34.5	6	11	15.0	25
52107000	M 25 x 1,5	21	13 - 15,8	10 - 12	30 / 30	39.0	7	12	16.0	25
52107010	M 25 x 1,5	21	13 - 15,8	11 - 13	30 / 30	39.0	7	13	16.0	25
52107020	M 25 x 1,5	21	15,5 - 17,8	12 - 14	30 / 30	39.0	7	14	18.0	25
52107030	M 25 x 1,5	21	15 - 17,8	13 - 15	30 / 30	39.0	7	15	18.0	25
52107040	M 25 x 1,5	21	17,5 - 19,8	14 - 16	30 / 30	39.0	7	16	20.0	25
52107050	M 32 x 1,5	29	19 - 21,8	15 - 17	40 / 40	45.5	8	17	22.0	10
52107060	M 32 x 1,5	29	18 - 23,8	16 - 18	40 / 40	45.5	8	18	22.0	10
52107070	M 32 x 1,5	29	20 - 23,8	17 - 19	40 / 40	45.5	8	19	24.0	10
52107080	M 32 x 1,5	29	23 - 25,8	17 - 19	40 / 40	45.5	8	19	26.0	10

Последнее обновление (20.06.2020)

©2020 Lapp Group - all rights reserved.

 Экономическое управление по продукту <http://lappusa.lappgroup.com>

Вы можете посмотреть техническую информацию по продукту в с тех.паспорте

PN 0456 / 02\_03\_16