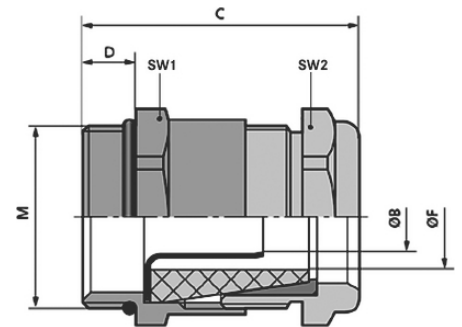
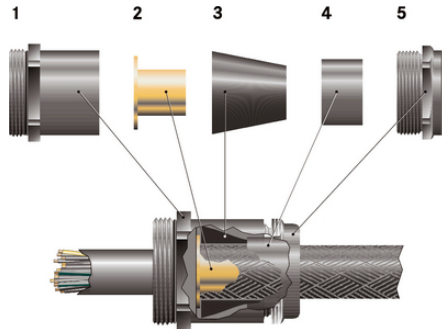


SKINDICHT® SHVE-M

SKINDICHT® SHVE-M, метрический латунный кабельный сальник с высокой степенью защиты, круговым (360°) контактом экрана с низким сопротивлением, с высокой степенью защиты от растягивающих усилий



Оптимальная защита от растягивающих усилий



ЭМС



Водонепроницаемые

Преимущества

Оптимальный низкоомный контакт с экраном, 360°

Высокая степень защиты

Высокая защита от растягивающих усилий

Области применения

Кабельные вводы для заземления экрана, применяются там, где могут возникнуть сильные электромагнитные поля.

Медицинская техника

Преобразователь частоты

Аэропорты

Техника измерения, управления и регулирования

Конструкция

1 промежуточный штуцер

2 заземляющая гильза

3 уплотнительный конус

4 конус из латуни

5 зажимная гайка

Примечание

Подходящая контргайка SKINDICHT® SM-M

Последнее обновление (08.05.2024)

©2024 Lapp Group - all rights reserved.

Экономическое управление по продукту <http://lapprussia.lappgroup.com>

Вы можете посмотреть техническую информацию по продукту в с тех.паспорте

PN 0456 / 02_03.16

SKINDICHT® SHVE-M

Для корпусов с лакированным, анодированным или порошковым покрытием необходимы для оптимального контакта контргайки для выравнивания потенциала земли типа SKINDICHT® SM-PE-M
Другие ЭМС - кабельные вводы смотри SKINTOP® MS-SC-M и MS-M BRUSH, подходящая контргайка SKINDICHT® SM-PE-M

Пример кода заказа::

SHVE-M 20/16/15/11:

20 = соединительная резьба, метрическая:

16 = рабочая резьба PG:

15 = внутренний диаметр уплотнительного конуса (F)

11 = внутренний диаметр заземляющей втулки (B)

Техническая информация

Классификация ETIM 5:

ETIM 5.0 Class-ID: EC000441

ETIM 5.0 Class-Description: кабельный ввод с резьбой

Классификация ETIM 6:

Обозначение класса ETIM 6.0: EC000441

Описание класса ETIM 6.0: Кабельный ввод

Внимание:

Монтажные размеры

см. табл. T21 в приложении

Материал:

Корпус: латунь, покрытая никелем

Заземляющие гильзы: латунь

Уплотнительный конус: CR (хлоропреновая резина)

O-кольцо: NBR (бутадиеновая резина)

Класс защиты:

IP 68 - 10 bar

Температурный диапазон:

от -20 до +80 °C

Комментарий

Фотографии и иллюстрации представлены не в точном масштабе и не являются точными до подробностей иллюстрациями соответствующих изделий.

Указаны «чистые» цены без учета НДС и надбавок. Продажа юридическим лицам.

SKINDICHT® SHVE-M

Артикул	Обозначение/ Размер	Резьба PG	Outer sheath clamping range ØF mm	Диапазон крепления внутренней оболочки, мм	SW1/SW2 мм	Общая длина С мм	Thread length D mm	Внутренний диаметр заземляющей гильзы ØB	Внутренний диаметр F в мм	Штук/ед. упаковки
SKINDICHT® SHVE-M										
52106860	M 16 x 1,5	9	4,5 - 5,8	2,2 - 3,2	18 / 17	26.5	5	3,2	6.0	25
52106870	M 16 x 1,5	9	4,5 - 6,8	2,2 - 3,2	18 / 17	26.5	5	3,2	7.0	25
52106880	M 16 x 1,5	9	5,5 - 5,8	2,6 - 3,6	18 / 17	26.5	5	3,6	6.0	25
52106890	M 16 x 1,5	9	5,5 - 6,8	2,6 - 3,6	18 / 17	26.5	5	3,6	7.0	25
52106910	M 20 x 1,5	11	3 - 6,8	3,5 - 4,5	22 / 20	31.0	6	4,5	7.0	25
52106920	M 20 x 1,5	11	6 - 8,8	3,5 - 4,5	22 / 20	31.0	6	4,5	9.0	25
52106930	M 20 x 1,5	13,5	6,5 - 8,8	3,5 - 5	22 / 22	32.0	6	5	9.0	25
52106940	M 20 x 1,5	13,5	6 - 8,8	4,5 - 6	22 / 22	32.0	6	6	9.0	25
52106950	M 20 x 1,5	13,5	8 - 10,8	5,5 - 7	22 / 22	32.0	6	7	11.0	25
52106960	M 20 x 1,5	16	8,5 - 10,8	6 - 8	24 / 24	34.5	6	8	11.0	25
52106970	M 20 x 1,5	16	10 - 12,8	7 - 9	24 / 24	34.5	6	9	13.0	25
52106980	M 20 x 1,5	16	10 - 12,8	8 - 10	24 / 24	34.5	6	10	13.0	25
52106990	M 20 x 1,5	16	12,5 - 14,8	9 - 11	24 / 24	34.5	6	11	15.0	25
52107000	M 25 x 1,5	21	13 - 15,8	10 - 12	30 / 30	39.0	7	12	16.0	25
52107010	M 25 x 1,5	21	13 - 15,8	11 - 13	30 / 30	39.0	7	13	16.0	25
52107020	M 25 x 1,5	21	15,5 - 17,8	12 - 14	30 / 30	39.0	7	14	18.0	25
52107030	M 25 x 1,5	21	15 - 17,8	13 - 15	30 / 30	39.0	7	15	18.0	25
52107040	M 25 x 1,5	21	17,5 - 19,8	14 - 16	30 / 30	39.0	7	16	20.0	25
52107050	M 32 x 1,5	29	19 - 21,8	15 - 17	40 / 40	45.5	8	17	22.0	10
52107060	M 32 x 1,5	29	18 - 23,8	16 - 18	40 / 40	45.5	8	18	22.0	10
52107070	M 32 x 1,5	29	20 - 23,8	17 - 19	40 / 40	45.5	8	19	24.0	10
52107080	M 32 x 1,5	29	23 - 25,8	17 - 19	40 / 40	45.5	8	19	26.0	10

Последнее обновление (08.05.2024)

©2024 Lapp Group - all rights reserved.

 Экономическое управление по продукту <http://lappusa.lappgroup.com>

Вы можете посмотреть техническую информацию по продукту в с тех.паспорте

PN 0456 / 02_03_16