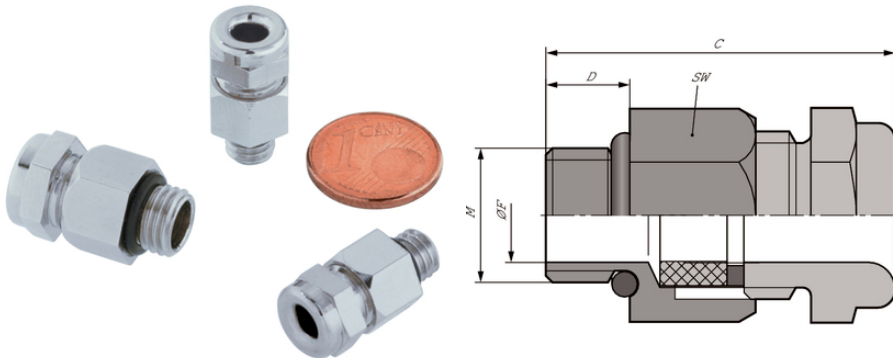


SKINDICHT® MINI NBR

SKINDICHT® MINI, кабельный сальник для жил наименьших размеров и максимальной плотности набивки, мягкая затяжка кабелей и высокая степень защиты



Дополнительные компоненты автоматизации фирмы Lapp



Место для монтажа

Преимущества

- Высокая степень защиты
- Для маленьких сечений
- Низкие
- Щадящее крепление кабеля
- Высокая плотность размещения

Области применения

Для применения там, где из-за недостатка места востребована компактная модификация.
Датчики
Техника измерения, управления и регулирования

Характеристики

Особенно подходит для применения в маслосодержащих средах

Техническая информация

Классификация ETIM 5:

ETIM 5.0 Class-ID: EC000441

ETIM 5.0 Class-Description: кабельный ввод с резьбой

Классификация ETIM 6:

Обозначение класса ETIM 6.0: EC000441

Описание класса ETIM 6.0: Кабельный ввод

Внимание:

Рекомендуемый момент затяжки М 6 x 1 1,5 Нм М 8 x 1 3,0 Нм М 10 x 1 6,0 Нм

Материал:

Корпус: латунь, покрытая никелем

Последнее обновление (12.09.2020)

©2020 Lapp Group - all rights reserved.

Экономическое управление по продукту <http://lapprussia.lappgroup.com>

Вы можете посмотреть техническую информацию по продукту в с тех.паспорте

PN 0456 / 02_03.16

SKINDICHT® MINI NBR

Класс защиты:	Уплотнение: CR/NBR IP 66 IP 68 - 5 bar
Температурный диапазон:	от -20 °C до +100 °C

Комментарий

Фотографии и иллюстрации представлены не в точном масштабе и не являются точными до подробностей иллюстрациями соответствующих изделий.

Указаны «чистые» цены без учета НДС и надбавок. Продажа юридическим лицам.

SKINDICHT® MINI NBR

Артикул	Обозначение/Размер	Clamping range ØF mm	SW и размер ключа, мм	Общая длина С мм	Thread length D mm	Внутренний диаметр F в мм	Штук/ед. упаковки
SKINDICHT® MINI NBR							
52001860	M 6 x 1	2 - 3	9	19.7	5	3.0	50
52001880	M 8 x 1	3,5 - 5	11	20.5	5	5.5	50
52001895	M 10 x 1	5,5 - 7	14	22.3	5	7.4	50

Последнее обновление (12.09.2020)

©2020 Larr Group - all rights reserved.

Экономическое управление по продукту <http://larrussia.larrgroup.com>

Вы можете посмотреть техническую информацию по продукту в с тех.паспорте
PN 0456 / 02_03_16