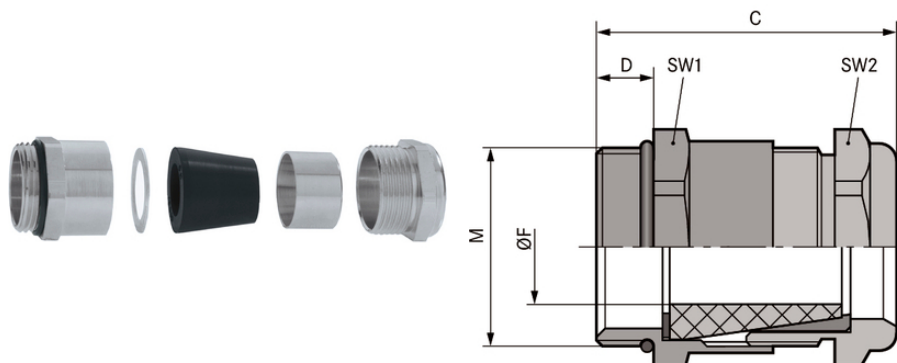


SKINDICHT® SHV-M

SKINDICHT® SHV-M, прочный специальный уплотнительный кабельный сальник, водонепроницаемый и с надежной защитой от растягивающих усилий и бережным зажимом кабеля



Оптимальная защита от растягивающих усилий



Износостойкие



Водонепроницаемые

Преимущества

Водонепроницаемый под давлением

Щадящее крепление кабеля

Износостойкие

Высокая защита от растягивающих усилий

Области применения

Водонепроницаемые кабельные вводы с коническим уплотнительным элементом.

Насосы

Поплавковые выключатели

Конструкция

Метрическая соединительная резьба в соответствии с EN 50262

Техническая информация на основе DIN IEC 62444

Примечание

Подходящая контргайка SKINDICHT® SM-M

Подходящие SKINDICHT® SHV уплотнительные конусы

Пример для заказа:

SHV-M 20 / 11 / 7

20 = метрическая резьба

SKINDICHT® SHV-M

11 = резьба PG

7 = внутренний диаметр уплотнительного конуса

Техническая информация

Классификация ETIM 5:

ETIM 5.0 Class-ID: EC000441

ETIM 5.0 Class-Description: кабельный ввод с резьбой

Классификация ETIM 6:

Обозначение класса ETIM 6.0: EC000441

Описание класса ETIM 6.0: Кабельный ввод

Внимание:

Монтажные размеры

см. табл. T21 в приложении

Материал:

Корпус: латунь, покрытая никелем

Уплотнительный конус: CR (хлоропреновая резина)

O-кольцо: NBR (бутадиеновая резина)

Класс защиты:

IP 68 - 10 bar

Температурный диапазон:

от -20 до +80 °C

Комментарий

Фотографии и иллюстрации представлены не в точном масштабе и не являются точными до подробностей иллюстрациями соответствующих изделий.

Указаны «чистые» цены без учета НДС и надбавок. Продажа юридическим лицам.

SKINDICHT® SHV-M

Артикул	Обозначение/Размер	Clamping range ØF mm	Резьба PG	SW1/SW2 мм	Общая длина С мм	Thread length D mm	Внутренний диаметр уплотнения	Штук/ед. упаковки
SKINDICHT® SHV-M								
52105270	M 12 x 1,5	3 - 4,8	7	14.0 / 14.0	26.0	5	5.0	50
52105280	M 16 x 1,5	4,5 - 5,8	9	18.0 / 17.0	26.5	5	6.0	50
52105290	M 16 x 1,5	5,5 - 6,8	9	18.0 / 17.0	26.5	5	7.0	50
52105300	M 20 x 1,5	6 - 6,8	11	22.0 / 20.0	31.0	6	7.0	25
52105310	M 20 x 1,5	6,5 - 8,8	11	22.0 / 20.0	31.0	6	9.0	25
52105320	M 20 x 1,5	6,5 - 8,8	13,5	22.0 / 22.0	32.5	6	9.0	25
52105330	M 20 x 1,5	9 - 10,8	13,5	22.0 / 22.0	32.5	6	11.0	25
52105340	M 20 x 1,5	9 - 10,8	16	24.0 / 24.0	34.5	6	11.0	25
52105350	M 20 x 1,5	9,5 - 12,8	16	24.0 / 24.0	34.5	6	13.0	25
52105360	M 20 x 1,5	13 - 14,8	16	24.0 / 24.0	34.5	6	15.0	25
52105370	M 25 x 1,5	13,5 - 15,8	21	30.0 / 30.0	38.5	7	16.0	25
52105380	M 25 x 1,5	15 - 17,8	21	30.0 / 30.0	38.5	7	18.0	25
52105390	M 25 x 1,5	17,5 - 19,8	21	30.0 / 30.0	38.5	7	20.0	25
52105400	M 32 x 1,5	17,5 - 21,8	29	40.0 / 40.0	42.5	8	22.0	10
52105410	M 32 x 1,5	19 - 23,8	29	40.0 / 40.0	42.5	8	24.0	10
52105420	M 32 x 1,5	23 - 25,8	29	40.0 / 40.0	42.5	8	26.0	10

Последнее обновление (14.09.2020)

©2020 Larr Group - all rights reserved.

Экономическое управление по продукту <http://arrussia.larrgroup.com>Вы можете посмотреть техническую информацию по продукту в с тех.паспорте
PN 0456 / 02_03_16