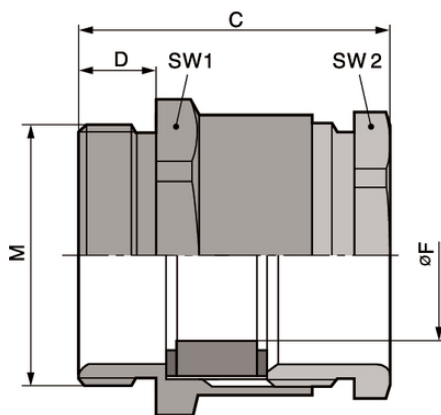


SKINDICHT® SVRN-M

SKINDICHT® SVRN-M, кабельный сальник с метрической резьбой, отличается высокой механической стабильностью, оптимальной защитой от растягивающих усилий, оснащен шестигранным фитингом.



Высокая стойкость к воздействию химических веществ



Стойкий к коррозии



Механическая стойкость



Оптимальная защита от растягивающих усилий

Преимущества

Высокие механические нагрузки

Оптимальная защита от растягивающих нагрузок

Области применения

Кабельные вводы из латуни с 6-гранным промежуточным штуцером, для быстрого монтажа с помощью гаечных ключей.

Конструкция

Метрическая соединительная резьба в соответствии с EN 50262

Техническая информация на основе DIN IEC 62444

Примечание

Подходящая контргайка SKINDICHT® SM-M

Пример для заказа:

SVRN-M 12 / 7 / 5

12 = метрическая резьба

7 = резьба PG

5 = внутренний диаметр F

Последнее обновление (14.09.2020)

©2020 Lapp Group - all rights reserved.

Экономическое управление по продукту <http://lapprussia.lappgroup.com>

Вы можете посмотреть техническую информацию по продукту в с тех.паспорте

PN 0456 / 02_03.16

SKINDICHT® SVRN-M

Техническая информация

Классификация ETIM 5:	ETIM 5.0 Class-ID: EC000441 ETIM 5.0 Class-Description: кабельный ввод с резьбой
Классификация ETIM 6:	Обозначение класса ETIM 6.0: EC000441 Описание класса ETIM 6.0: Кабельный ввод
Внимание:	Монтажные размеры см. табл. T21 в приложении
По запросу:	Поставляются также с удлиненной соединительной резьбой
Материал:	Корпус: латунь, покрытая никелем Уплотнительное кольцо: CR/NBR (хлоропреновая/бутадиеновая резина)
Класс защиты:	IP 54
Температурный диапазон:	от -20 °C до +100 °C

Комментарий

Фотографии и иллюстрации представлены не в точном масштабе и не являются точными до подробностей иллюстрациями соответствующих изделий.

Указаны «чистые» цены без учета НДС и надбавок. Продажа юридическим лицам.

SKINDICHT® SVRN-M

Артикул	Обозначение/Размер	Резьба PG	SW1/SW2 мм	Общая длина С мм	Thread length D мм	Внутренний диаметр F в мм	Штук/ед. упаковки
SKINDICHT® SVRN-M							
52104800	M 12 x 1,5	7	14.0 / 13.0	20.6	5	5.0	100
52104810	M 12 x 1,5	7	14.0 / 13.0	20.6	5	6.0	100
52104820	M 12 x 1,5	7	14.0 / 13.0	20.6	5	7.0	100
52104830	M 16 x 1,5	9	18.0 / 15.0	21.6	5	7.0	100
52104840	M 16 x 1,5	9	18.0 / 15.0	21.6	5	8.0	100
52104850	M 16 x 1,5	9	18.0 / 15.0	21.6	5	9.0	100
52104860	M 20 x 1,5	11	22.0 / 18.0	23.6	6	10.0	50
52104870	M 20 x 1,5	11	22.0 / 18.0	23.6	6	11.0	50
52104890	M 20 x 1,5	13,5	22.0 / 20.0	25.6	6	12.0	50
52104900	M 20 x 1,5	16	24.0 / 22.0	26.6	6	13.0	50
52104910	M 20 x 1,5	16	24.0 / 22.0	26.6	6	14.0	50
52104920	M 25 x 1,5	21	30.0 / 28.0	29.6	7	18.0	50
52104930	M 32 x 1,5	29	40.0 / 37.0	32.6	8	27.0	50
52104940	M 40 x 1,5	36	50.0 / 47.0	37.6	8	34.0	20

Последнее обновление (14.09.2020)

©2020 Larr Group - all rights reserved.

Экономическое управление по продукту <http://larrussia.larrgroup.com>Вы можете посмотреть техническую информацию по продукту в с тех.паспорте
PN 0456 / 02_03_16