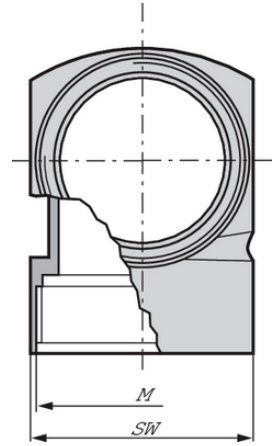
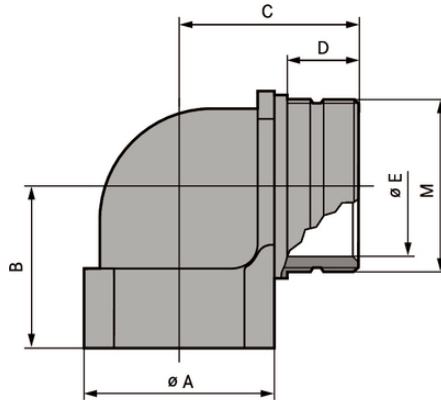


## SKINDICHT® KW-M

SKINDICHT® KW-M, метрический, упрочненный стекловолокном полиамидный угловой кабельный сальник для уменьшения монтажной высоты, уменьшения веса и занимаемого пространства



Незначительный вес



Место для монтажа



Штекер со стандартным корпусом

### Преимущества

Экономия пространства монтажа и снижение веса за счёт оптимального наружного диаметра кабеля  
Уменьшенная конструктивная высота

### Области применения

Угловые кабельные вводы применяются в том случае, когда кабели и провода должны быть проложены параллельно вдоль стенки корпуса.

Для техники проведения массовых мероприятий

Монтаж распределительных электрошкафов

### Конструкция

Метрическая соединительная резьба в соответствии с EN 50262

Техническая информация на основе DIN IEC 62444

### Примечание

Подходящее уплотнительное кольцо см. SKINDICHT®уплотнительное кольцо NBR

SKINDICHT® KW-M может комбинироваться с любым кабельным вводом, в частности с SKINTOP® ST-M

Подходящая контргайка SKINTOP® GMP-GL-M

### Техническая информация

Последнее обновление (01.05.2024)

©2024 Lapp Group - all rights reserved.

Экономическое управление по продукту <http://lappprussia.lappgroup.com>

Вы можете посмотреть техническую информацию по продукту в с тех.паспорте

PN 0456 / 02\_03.16

## SKINDICHT® KW-M

Классификация ETIM 5:	ETIM 5.0 Class-ID: EC000441 ETIM 5.0 Class-Description: кабельный ввод с резьбой
Классификация ETIM 6:	Обозначение класса ETIM 6.0: EC000441 Описание класса ETIM 6.0: Кабельный ввод
Поставляемые цвета:	RAL 7001, серебристо-серый
Материал:	Полиамид, усиленный стекловолокном
Класс защиты:	IP 55
Температурный диапазон:	от -20 до +80 °C

### Комментарий

Фотографии и иллюстрации представлены не в точном масштабе и не являются точными до подробностей иллюстрациями соответствующих изделий.

Указаны «чистые» цены без учета НДС и надбавок. Продажа юридическим лицам.

**SKINDICHT® KW-M**

Артикул	Обозначение/Размер	A (mm)	B, мм	Ø E mm	SW и размер ключа, мм	Общая длина C мм	Thread length D mm	Штук/ед. упаковки
SKINDICHT® KW-M								
52106210	M 16 x 1,5	19	21,5	11	19	24.0	13	25
52106220	M 20 x 1,5	25	24,5	15	25	29.5	15	25
52106230	M 25 x 1,5	30	28	20	30	33.5	16	25
52106240	M 32 x 1,5	36	31,5	26	36	38.0	17	10

Последнее обновление (01.05.2024)

©2024 Larr Group - all rights reserved.

Экономическое управление по продукту <http://larrussia.larrgroup.com>

Вы можете посмотреть техническую информацию по продукту в с тех.паспорте  
PN 0456 / 02\_03\_16