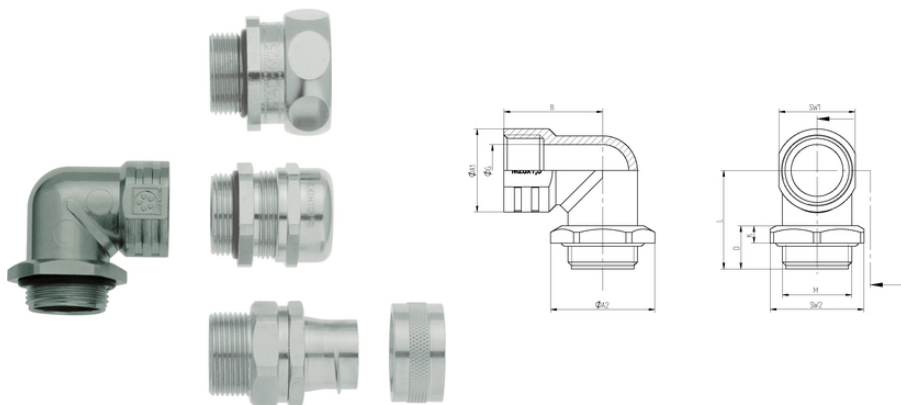


## SKINDICHT® RWV-M без E+D

SKINDICHT® RWV-M без E+D, угловой кабельный сальник для прокладки кабеля параллельно стенке корпуса, устойчивый к воздействию коррозии, комбинируемый



Стойкий к коррозии



Место для монтажа



Штекер со стандартным корпусом



Расширенный температурный диапазон

### Преимущества

Возможно комбинирование с различными резьбовыми соединениями  
 Экономия пространства монтажа и снижение веса за счёт оптимального наружного диаметра кабеля  
 Уменьшенная конструктивная высота  
 Параллельная прокладка кабеля у корпуса  
 Стойкий к коррозии

### Области применения

Угловые кабельные вводы применяются в том случае, когда кабели и провода должны быть проложены параллельно вдоль стенки корпуса.  
 Производство электрических двигателей  
 Машино- и станкостроение  
 Техника эксплуатации и монтажа оборудования  
 Для техники проведения массовых мероприятий

### Конструкция

Метрическая соединительная резьба в соответствии с EN 50262  
 Техническая информация на основе DIN IEC 62444

## SKINDICHT® RWV-M без E+D

### Примечание

Класс защиты зависит от комбинации с резьбовыми соединениями, стандартное исполнение имеет класс защиты IP 55  
Подходящая контргайка SKINDICHT® SM-M

Для комбинации с другими резьбовыми соединениями SKINDICHT® или SKINTOP® предлагаем наши SKINDICHT® RWV-M без уплотнительного кольца с насечкой (E) и уплотнителя (D)

### Техническая информация

Классификация ETIM 5:	ETIM 5.0 Class-ID: EC000441 ETIM 5.0 Class-Description: кабельный ввод с резьбой
Классификация ETIM 6:	Обозначение класса ETIM 6.0: EC000441 Описание класса ETIM 6.0: Кабельный ввод
Материал:	Корпус: цинковое литьё под давлением 6-ти гранная гайка: латунь, покрытая никелем O-кольцо: NBR (бутадиеновая резина)
Класс защиты:	IP 55
Температурный диапазон:	от -20 °C до +100 °C

### Комментарий

Фотографии и иллюстрации представлены не в точном масштабе и не являются точными до подробностей иллюстрациями соответствующих изделий.

Указаны «чистые» цены без учета НДС и надбавок. Продажа юридическим лицам.

**SKINDICHT® RWV-M без E+D**

Артикул	Обозначение /Размер	B, мм	Thread length D mm	K	L	Ø G	SW1	Ø A1	SW2	Ø A2	Штук/ед. упаковки
SKINDICHT® RWV-M без E+D											
52107801	M 12 x 1,5	21	11,5	5	21	8	14.0	16	17.0	18,9	25
52107811	M 16 x 1,5	23	11,5	5	24	12	18.0	20	22.0	24,5	25
52107821	M 20 x 1,5	28,5	12,5	5	29	15	22.0	24	27.0	30,1	25
52107831	M 25 x 1,5	30	13,5	5	31	20	27.0	29	32.0	35,7	10
52107841	M 32 x 1,5	33,5	13,5	5	33	27	34.0	33,5	41.0	45,6	10
52107851	M 40 x 1,5	43	15,5	5	43	35	42.0	43	46.0	50,6	5

Последнее обновление (05.03.2020)

©2020 Larr Group - all rights reserved.

Экономическое управление по продукту <http://larrussia.larrgroup.com>

Вы можете посмотреть техническую информацию по продукту в с тех.паспорте  
PN 0456 / 02\_03\_16