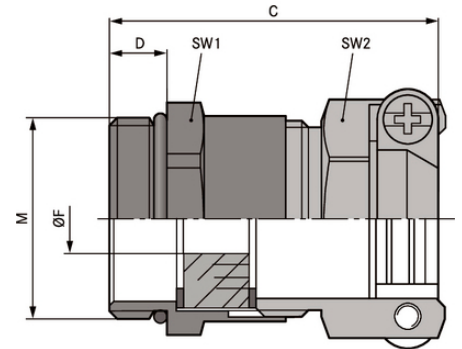


SKINDICHT® SKZ-M

SKINDICHT® SKZ-M, метрический латунный кабельный сальник с уплотнительным кольцом с насечкой, высокая стабильность механических характеристик, эффективная защита от растягивающих усилий



Механическая стойкость



Оптимальная защита от растягивающих усилий

Преимущества

Уплотнение с насечкой для различного диаметра кабелей
 Высокая защита от растягивающих усилий
 Высокие механические нагрузки

Области применения

Кабельные вводы с двойными зажимами для защиты кабелей от растягивающих нагрузок, для экстремальных условий эксплуатации
 Строительные площадки
 Техника эксплуатации и монтажа оборудования
 Производство электрических двигателей

Конструкция

Метрическая соединительная резьба в соответствии с EN 50262
 Техническая информация на основе DIN IEC 62444

Примечание

SKINDICHT® SHZ-M-XL по конструкции идентичен SKINDICHT® SHZ-M, но с удлиненной соединительной резьбой для толстостенного оборудования
 Подходящая контргайка SKINDICHT® SM-M
 Код заказа в качестве примера: SKZ-M 16 /9 16 = соединительная резьба, метрическая 9 = PG-рабочая резьба

Техническая информация

Последнее обновление (25.04.2024)
 ©2024 Lapp Group - all rights reserved.
 Экономическое управление по продукту <http://lappprussia.lappgroup.com>
 Вы можете посмотреть техническую информацию по продукту в с тех.паспорте
 PN 0456 / 02_03.16

SKINDICHT® SKZ-M

Классификация ETIM 5:	ETIM 5.0 Class-ID: EC000441 ETIM 5.0 Class-Description: кабельный ввод с резьбой
Классификация ETIM 6:	Обозначение класса ETIM 6.0: EC000441 Описание класса ETIM 6.0: Кабельный ввод
Внимание:	Монтажные размеры см. табл. T21 в приложении
Материал:	Корпус: латунь, покрытая никелем Уплотнительное кольцо с насечкой: CR/NBR (хлоропреновая/бутадиеновая резина) О-кольцо: NBR (бутадиеновая резина)
Класс защиты:	IP 55
Температурный диапазон:	от -20 до +80 °C

Комментарий

Фотографии и иллюстрации представлены не в точном масштабе и не являются точными до подробностей иллюстрациями соответствующих изделий.

Указаны «чистые» цены без учета НДС и надбавок. Продажа юридическим лицам.

SKINDICHT® SKZ-M

Артикул	Обозначение/Па змер	Ø F мм	Макс. монтажный размер, мм	Резьба PG	SW1/SW2 мм	Общая длина C мм	Thread length D мм	Внутренний диаметр F в мм	Штук/ед. упаковки
SKINDICHT® SKZ-M									
52106800	M 16 x 1,5	5.0 - 8.0	24	9	18 / 17	29.0	5	10.0	50
52106810	M 20 x 1,5	7.0 - 10.0	27	11	22 / 20	30.0	6	12.0	50
52106820	M 20 x 1,5	7.0 - 13.0	30	13,5	22 / 22	33.5	6	14.0	25
52106830	M 20 x 1,5	8.0 - 13.5	33	16	24 / 24	34.5	6	15.0	25
52106840	M 25 x 1,5	-	42	21	30 / 30	41.0	7	20.0	25
52106850	M 32 x 1,5	-	58	29	40 / 41	46.0	8	27.0	10
SKINDICHT® SKZ-M-XL									
52106805	M 16 x 1,5	5.0 - 8.0	24	9	18 / 17	34.0	10	10.0	50
52106815	M 20 x 1,5	7.0 - 10.0	27	11	22 / 20	34.0	10	12.0	50
52106825	M 20 x 1,5	7.0 - 13.0	30	13,5	22 / 22	37.5	10	14.0	25
52106835	M 20 x 1,5	8.0 - 13.5	33	16	24 / 24	38.5	10	15.0	25
52106845	M 25 x 1,5	-	42	21	30 / 30	45.0	11	20.0	25
52106855	M 32 x 1,5	-	58	29	40 / 41	51.0	13	27.0	10

Последнее обновление (25.04.2024)

©2024 Larr Group - all rights reserved.

Экономическое управление по продукту <http://larrussia.larrgroup.com>Вы можете посмотреть техническую информацию по продукту в с тех.паспорте
PN 0456 / 02_03_16