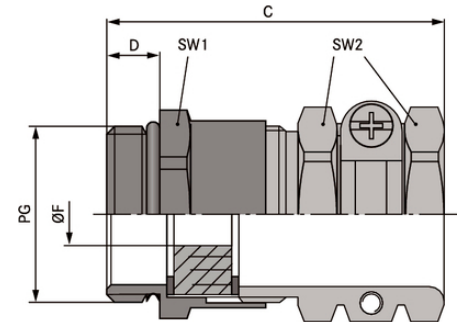


SKINDICHT® SHZ

SKINDICHT® SHZ, прочный кабельный сальник с резьбой PG, с уплотнительным кольцом с насечкой для кабелей с большим диаметром, эффективная защита от растягивающих усилий



Оптимальная защита от растягивающих усилий



Износостойкие

Преимущества

Уплотнение с насечкой для различного диаметра кабелей
 Высокая защита от растягивающих усилий
 Износостойкие
 Для кабелей с большим наружным диаметром

Области применения

Компактное резьбовое соединение из латуни для стабильной защиты кабелей от растягивающих нагрузок, для кабелей больших сечений.

Конструкция

Соединительная резьба PG

Примечание

SKINDICHT® SHZ-XL по конструкции идентичен SKINDICHT® SHZ, но с удлиненной соединительной резьбой для толстостенного оборудования
 Другие аксессуары см. SKINDICHT® EV
 Подходящая контргайка SKINDICHT® SM

Техническая информация

Классификация ETIM 5:

ETIM 5.0 Class-ID: EC000441

ETIM 5.0 Class-Description: кабельный ввод с резьбой

Классификация ETIM 6:

Обозначение класса ETIM 6.0: EC000441

Последнее обновление (18.08.2020)

©2020 Lapp Group - all rights reserved.

Экономическое управление по продукту <http://lappprussia.lappgroup.com>

Вы можете посмотреть техническую информацию по продукту в с тех.паспорте

PN 0456 / 02_03.16

SKINDICHT® SHZ

Внимание:	Описание класса ETIM 6.0: Кабельный ввод Монтажные размеры см. табл. T21 в приложении
Материал:	Корпус: латунь, покрытая никелем Уплотнительное кольцо: CR (хлоропреновая резина) О-кольцо: NBR (бутадиеновая резина)
Класс защиты:	IP 55
Температурный диапазон:	от -20 до +80 °C

Комментарий

Фотографии и иллюстрации представлены не в точном масштабе и не являются точными до подробностей иллюстрациями соответствующих изделий.

Указаны «чистые» цены без учета НДС и надбавок. Продажа юридическим лицам.

SKINDICHT® SHZ

Артикул	Обозначение/Размер	Ø F mm	Макс. монтажный размер, мм	SW1/SW2 мм	Общая длина С мм	Thread length D mm	Штук/ед. упаковки
SKINDICHT® SHZ							
52005590	PG 7	5 - 6	21	14.0 / 15.0	30.0	5	50
52005600	PG 9	7,5 - 8,5	25	17.0 / 17.0	34.0	6	50
52000930	PG 11	9,5 - 12	28	20.0 / 20.0	35.0	6	25
52000940	PG 13,5	12,5 - 14	32	22.0 / 22.0	40.0	6,5	25
52000950	PG 16	13,5 - 16	35	24.0 / 24.0	42.0	6,5	25
52000960	PG 21	15,5 - 21	46	30.0 / 30.0	47.0	7	25
52000970	PG 29	21,5 - 27,5	58	40.0 / 41.0	53.0	8	10
52000980	PG 36	27 - 34	70	50.0 / 50.0	61.0	9	10
52005610	PG 42	34 - 43	78	57.0 / 57.0	66.0	10	5
52005620	PG 48	38 - 48	86	64.0 / 64.0	68.0	10	5
SKINDICHT® SHZ-XL							
52023717	PG 9	7,5 - 8,5	25	17.0 / 17.0	43.0	10	50
52023718	PG 11	9,5 - 12	28	20.0 / 20.0	44.0	10	25
52023719	PG 13,5	12,5 - 14	32	22.0 / 22.0	48.5	10	25
52023720	PG 16	13,5 - 16	35	24.0 / 24.0	50.5	10	25
52024840	PG 21	15,5 - 21	46	30.0 / 30.0	55.0	11	25
52025530	PG 29	21,5 - 27,5	58	40.0 / 41.0	60.0	13	10
52023721	PG 36	27 - 34	70	50.0 / 50.0	67.0	13	10
52023722	PG 42	34 - 43	78	57.0 / 57.0	71.0	14	5
52023723	PG 48	38 - 48	86	64.0 / 64.0	73.0	14	5

Последнее обновление (18.08.2020)

©2020 Larr Group - all rights reserved.

 Экономическое управление по продукту <http://larrussia.larrgroup.com>

 Вы можете посмотреть техническую информацию по продукту в с тех.паспорте
 PN 0456 / 02_03_16