

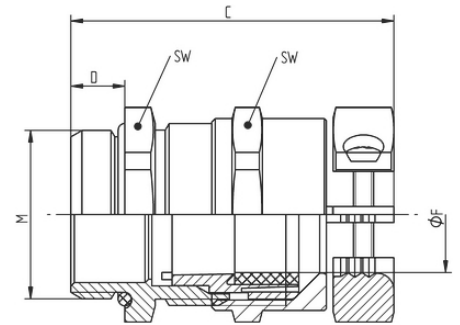
SKINTOP® MS-HF-M GRIP

SKINTOP® MS-HF-M GRIP, halogen-free saddle-clamp strain relief cable gland for harsh application conditions

Информация

Кабельный ввод для применения на железнодорожном транспорте

Hazard Level: HL 3



Железно-дорожный транспорт



Не поддерживают горение



Без галогенов



Оптимальная защита от растягивающих усилий



Надёжность

Преимущества

Без галогенов, самозатухающий

Надёжная защита кабелей от перегибов

Высокая защита от растягивающих усилий

Для высоких механических нагрузок

Области применения

Кабельные вводы с двойными зажимами для защиты кабелей от растягивающих нагрузок, для экстремальных условий эксплуатации

Передвижное электрооборудование

Электрооборудование на стройплощадках

Строительство кранов и транспортеров

Техника эксплуатации и монтажа оборудования

Последнее обновление (24.05.2024)

©2024 Lapp Group - all rights reserved.

Экономическое управление по продукту <http://lappprussia.lappgroup.com>

Вы можете посмотреть техническую информацию по продукту в с тех.паспорте

PN 0456 / 02_03.16

SKINTOP® MS-HF-M GRIP

Стандарты / Сертификаты соответствия

DIN EN 45545-2 (HL3)

DIN EN 45545-3 (E30)

Конструкция

Метрическая соединительная резьба в соответствии с EN 50262

Техническая информация на основе DIN IEC 62444

Техническая информация

Классификация ETIM 5:

ETIM 5.0 Class-ID: EC000441

ETIM 5.0 Class-Description: кабельный ввод с резьбой

Классификация ETIM 6:

Обозначение класса ETIM 6.0: EC000441

Описание класса ETIM 6.0: Кабельный ввод

Внимание:

Монтажные размеры и момент затяжки

см. упаковочный лист

Материал:

Корпус: Латунь, покрытая никелем насадка: Безгалогеновый

полиамид в соответствии с UL 94 V0, уплотнение:

Уплотнительное кольцо, специальный эластомер:

Специальный эластомер

Класс защиты:

IP 68 - 5 bar

Температурный диапазон:

Динамический: от -25 до +100 °C

Статический монтаж: от -40 до +100 °C

Комментарий

Фотографии и иллюстрации представлены не в точном масштабе и не являются точными до подробностей иллюстрациями соответствующих изделий.

Указаны «чистые» цены без учета НДС и надбавок. Продажа юридическим лицам.



SKINTOP® MS-NF-M GRIP

Артикул	Обозначение/Размер	Ø F mm	SW и размер ключа, мм	Общая длина С мм	Thread length D mm	Штук/ед. упаковки
53112551	M 16 x 1,5	4,5 - 10	20	41.0	7	25
53112552	M 20 x 1,5	7 - 13	24	46.0	8	25
53112553	M 25 x 1,5	9 - 17	29	48.5	8	25
53112554	M 32 x 1,5	11 - 21	36	56.6	9	25

Последнее обновление (24.05.2024)

©2024 Larr Group - all rights reserved.

Экономическое управление по продукту <http://larrussia.larrgroup.com>

Вы можете посмотреть техническую информацию по продукту в с тех.паспорте
PN 0456 / 02_03_16