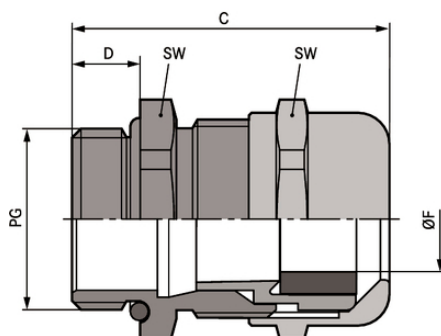


SKINTOP® MSR-XL

SKINTOP® MSR-XL, латунный кабельный сальник с понижающей уплотнительной вставкой и длинной соединительной резьбой, особо пригоден для толстых стен.



Высокая стойкость к воздействию химических веществ



Механическая стойкость



Оптимальная защита от растягивающих усилий



Износостойкие



Расширенный температурный диапазон



Различные разрешения на эксплуатацию

Преимущества

Специально для толстостенного оборудования
 Высокая надежность эксплуатации
 Оптимальная защита от растягивающих нагрузок
 Широкий изменяемый диапазон крепления

Области применения

With reducing seal insert, to seal cables with smaller outer diameters

Конструкция

Соединительная резьба PG в соответствии с DIN 40430

SKINTOP® MSR-XL

Техническая информация

Классификация ETIM 5:	ETIM 5.0 Class-ID: EC000441 ETIM 5.0 Class-Description: кабельный ввод с резьбой
Классификация ETIM 6:	Обозначение класса ETIM 6.0: EC000441 Описание класса ETIM 6.0: Кабельный ввод
Внимание:	Монтажные размеры и момент затяжки см. табл. T21 в приложении
Материал:	Корпус: Латунь, покрытая никелем насадка: Уплотнение, полиамид: Уплотнительное кольцо CR: NBR
Класс защиты:	IP 68 - 5 bar
Температурный диапазон:	Динамический монтаж: от -25 °C до +100 °C Статический монтаж: от -40 до +100 °C

Комментарий

Фотографии и иллюстрации представлены не в точном масштабе и не являются точными до подробностей иллюстрациями соответствующих изделий.

Указаны «чистые» цены без учета НДС и надбавок. Продажа юридическим лицам.

**SKINTOP® MSR-XL**

Артикул	Обозначение/Размер	Ø F mm	SW и размер ключа, мм	Общая длина С мм	Thread length D mm	Штук/ед. упаковки
SKINTOP® MSR-XL						
52115770	PG 7	2.0 - 5.0	14	32.0	12	100
52115780	PG 9	2.0 - 6.0	17	35.0	12	100
52115790	PG 11	3.0 - 7.0	20	38.0	12	50
52115800	PG 13,5	4.0 - 9.0	22	39.5	12	50
52115810	PG 16	6.0 - 13.0	24	40.5	12	50
52115820	PG 21	8.0 - 16.0	30	45.0	12	25
52115830	PG 29	10.5 - 20.0	40	52.0	15	25

Последнее обновление (01.08.2020)

©2020 Larr Group - all rights reserved.

Экономическое управление по продукту <http://larrussia.larrgroup.com>

Вы можете посмотреть техническую информацию по продукту в с тех.паспорте
PN 0456 / 02_03.16