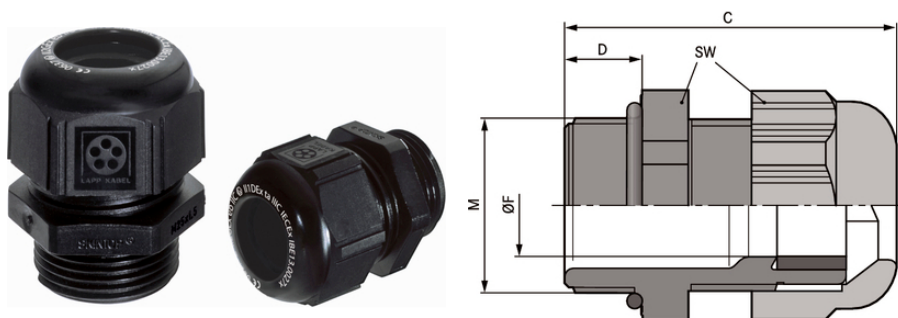


SKINTOP® K-M ATEX plus

SKINTOP® K-M ATEX plus, пластиковый кабельный сальник с метрической резьбой, с высокой степенью защиты, ударостойкость при низких температурах, взрывозащищенный



Нефтяная и газовая промышленность



Механическая стойкость



Оптимальная защита от растягивающих усилий



Надёжность



Различные разрешения на эксплуатацию

Преимущества

Высокая степень защиты
 Стойкость к удару при низких температурах
 Высокая защита от растягивающих усилий
 Широкий изменяемый диапазон крепления
 Долговечная защита от вибрации

Области применения

Приборы, машины и оборудование для типа взрывозащиты повышенной безопасности «Е», пылевзрывобезопасный корпус «t»
 Группа приборов II/категория 2G+1D
 Морские буровые платформы, судостроение
 Химическая и нефтехимическая промышленность

Конструкция

Метрическая соединительная резьба в соответствии с EN 50262

Последнее обновление (08.09.2020)

©2020 Lapp Group - all rights reserved.

Экономическое управление по продукту <http://lapprussia.lappgroup.com>

Вы можете посмотреть техническую информацию по продукту в с тех.паспорте

PN 0456 / 02_03.16

SKINTOP® K-M ATEX plus

Техническая информация на основе DIN IEC 62444

Техническая информация

Классификация ETIM 5:	ETIM 5.0 Class-ID: EC000441 ETIM 5.0 Class-Description: кабельный ввод с резьбой
Классификация ETIM 6:	Обозначение класса ETIM 6.0: EC000441 Описание класса ETIM 6.0: Кабельный ввод
Внимание:	Монтажные размеры и момент затяжки см. упаковочный лист
Сертификаты соответствия:	CE 0637 Ex II 2G Ex eb IIC Ex II 1D Ex ta IIIC IECEx IBE 13.0027X
Поставляемые цвета:	Black (RAL 9005), UV-resistant
Материал:	Корпус: специальный полиамид Уплотнение: специальный эластомер О-кольцо: CR (хлоропреновая резина)
Испытания:	DIN EN 60079-0 DIN EN 60079-7 DIN EN 60079-31
Класс защиты:	IP 68 - 10 bar
Температурный диапазон:	от -20 до +80 °C

Комментарий

Фотографии и иллюстрации представлены не в точном масштабе и не являются точными до подробностей иллюстрациями соответствующих изделий.

Указаны «чистые» цены без учета НДС и надбавок. Продажа юридическим лицам.

SKINTOP® К-М АТЕХ plus

Артикул	Обозначение/Размер	Clamping range ØF mm	Резьба М	SW и размер ключа, мм	Общая длина С мм	Thread length D mm	Штук/ед. упаковки
SKINTOP® К-М АТЕХ plus							
54115200	К-М 12 АТЕХ plus	3 - 5,5	12 x 1,5	15	30	8	50
54115210	К-М 16 АТЕХ plus	7 - 9	16 x 1,5	19	34	8	50
54115220	К-М 20 АТЕХ plus	7 - 13	20 x 1,5	25	38	9	50
54115230	К-М 25 АТЕХ plus	11 - 17	25 x 1,5	30	40	10	25
54115240	К-М 32 АТЕХ plus	12 - 21	32x1,5	36	47	10	25
54115250	К-М 40 АТЕХ plus	19 - 28	40 x 1,5	46	52	10	10
54115260	К-М 50 АТЕХ plus	27 - 35	50 x 1,5	55	62	12	5
54115270	К-М 63 АТЕХ plus	37 - 45	63x1,5	66	71	12	5

Последнее обновление (08.09.2020)

©2020 Larr Group - all rights reserved.

Экономическое управление по продукту <http://larrussia.larrgroup.com>

Вы можете посмотреть техническую информацию по продукту в с тех.паспорте
PN 0456 / 02_03_16