

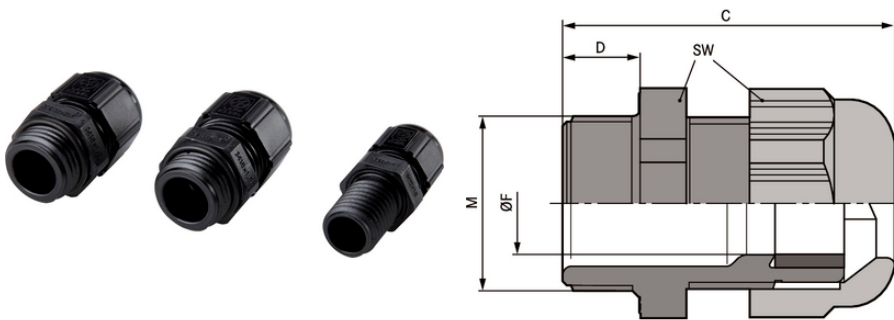
SKINTOP® SOLAR

SKINTOP® SOLAR, пластиковый кабельный сальник для фотогальванических электрических установок, устойчив к УФ-излучению и воздействию озона, с защитой от вибрации и растягивающих усилий, крайне пламезамедляющий

Информация

Кабельный ввод для фотогальванических систем в соответствии с EN 62444, EN 50548 и UL 1703

Расширенный температурный диапазон



Солнечная энергетика



Морозостойкие



Износостойкие



Стойкий к УФ-лучам



Различные разрешения на эксплуатацию

Преимущества

Стойкие к УФ-лучам и озону

По UL 746 C — UL F1 использование вне помещения

Высокая защита от растягивающих усилий

Долговечная защита от вибрации

Повышенная огнестойкость по UL 94 V0 / 94-5VA

Области применения

Фотогальванические системы

Стандарты / Сертификаты соответствия

Последнее обновление (29.04.2024)

©2024 Lapp Group - all rights reserved.

Экономическое управление по продукту <http://lapprossia.lappgroup.com>

Вы можете посмотреть техническую информацию по продукту в с тех.паспорте

PN 0456 / 02_03.16

SKINTOP® SOLAR

UL File № E79903

Конструкция

Метрическая соединительная резьба в соответствии с EN 50262
Техническая информация на основе DIN IEC 62444

Техническая информация

Классификация ETIM 5:	ETIM 5.0 Class-ID: EC000441 ETIM 5.0 Class-Description: кабельный ввод с резьбой
Классификация ETIM 6:	Обозначение класса ETIM 6.0: EC000441 Описание класса ETIM 6.0: Кабельный ввод
Внимание:	Монтажные размеры и момент затяжки см. табл. T21 в приложении
Поставляемые цвета:	Black (RAL 9005), UV-resistant
Материал:	Корпус: поликарбонат; Уплотнение: CR (хлоропреновая резина)
Испытания:	Испытание на удар при низких температурах по UL 1703 / UL 746 C
Класс защиты:	IP 68 - 5 bar
Температурный диапазон:	от -40 до +100 °C

Комментарий

Фотографии и иллюстрации представлены не в точном масштабе и не являются точными до подробностей иллюстрациями соответствующих изделий.

Указаны «чистые» цены без учета НДС и надбавок. Продажа юридическим лицам.

SKINTOP® SOLAR

Артикул	Обозначение/Размер	Ø F mm	SW и размер ключа, мм	Общая длина С мм	Thread length D mm	Штук/ед. упаковки
SKINTOP® SOLAR						
53113300	M 12 x 1,5	3,5 - 7	15	37.5	15	100
53113310	M 16 x 1,5	7 - 9	19	34.0	8	100

Последнее обновление (29.04.2024)

©2024 Larrp Group - all rights reserved.

Экономическое управление по продукту <http://larrpussia.larrpgroup.com>

Вы можете посмотреть техническую информацию по продукту в с тех.паспорте
PN 0456 / 02_03_16