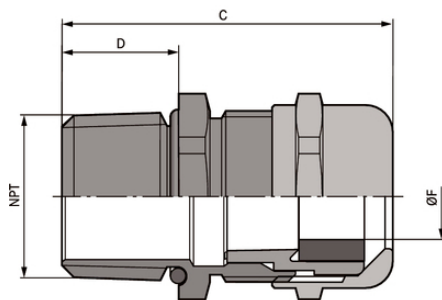


SKINTOP® MS NPT

SKINTOP® MS NPT, кабельный сальник из никелированной латуни с конической резьбой NPT и широкими разнообразными диапазонами зажима для оптимальной защиты от растягивающих усилий



Высокая стойкость к воздействию химических веществ



Стойкий к коррозии



Механическая стойкость



Оптимальная защита от растягивающих усилий



Расширенный температурный диапазон



Различные разрешение на эксплуатацию

Преимущества

Коническая резьба NPT

Высокая надежность эксплуатации

Оптимальная защита от растягивающих нагрузок

Широкий изменяемый диапазон крепления

Области применения

В областях с высокими требованиями по механической и химической прочности.

Химическая промышленность

Техника измерения, управления и регулирования

Машино- и станкостроение

Техника эксплуатации и монтажа оборудования

SKINTOP® MS NPT

Стандарты / Сертификаты соответствия

UL File № E79903

Конструкция

Соединительная резьба NPT по ASME B1.20.1 - 2013

SKINTOP® MSR NPT с переходной уплотнительной вставкой для герметизации кабелей с маленьким наружным диаметром

Техническая информация

Классификация ETIM 5:	ETIM 5.0 Class-ID: EC000441 ETIM 5.0 Class-Description: кабельный ввод с резьбой
Классификация ETIM 6:	Обозначение класса ETIM 6.0: EC000441 Описание класса ETIM 6.0: Кабельный ввод
Материал:	Корпус: Латунь, покрытая никелем насадка: Уплотнение, полиамид; Уплотнительное кольцо CR: NBR
Класс защиты:	IP 68 - 10 bar NEMA Type 1, 4х, 6, 12
Температурный диапазон:	Динамический монтаж: от -25 °C до +100 °C Неподвижное применение: от -40 до +100 °C

Комментарий

Фотографии и иллюстрации представлены не в точном масштабе и не являются точными до подробностей иллюстрациями соответствующих изделий.

Указаны «чистые» цены без учета НДС и надбавок. Продажа юридическим лицам.

SKINTOP® MS NPT

Артикул	Обозначение/Размер	Ø F mm	SW и размер ключа, мм	Общая длина С мм	Thread length D mm	Штук/ед. упаковки
SKINTOP® MS NPT						
53112004	NPT 1/4"	3,5 - 7	16	36.0	15	100
53112014	NPT 3/8"	4,5 - 9	20	39.7	15	100
53112024	NPT 1/2"	7 - 12,5	24	42.5	15	50
53112034	NPT 3/4"	9 - 16,5	29	44.5	15	25
53112044	NPT 1"	11 - 21	36	49.0	15	25
53112054	NPT 1 1/4"	19 - 28	45	57.5	17	10
53112064	NPT 1 1/2"	27 - 35	54	61.5	17	5
53112074	NPT 2"	34 - 45	67	63.5	17	5
SKINTOP® MSR NPT						
53112006	NPT 1/4"	1 - 5	16	36.0	15	100
53112016	NPT 3/8"	2 - 7	20	39.7	15	100
53112026	NPT 1/2"	5 - 10	24	42.5	15	50
53112036	NPT 3/4"	6 - 13	29	44.5	15	25
53112046	NPT 1"	7 - 15	36	49.0	15	25
53112056	NPT 1 1/4"	15 - 23	45	57.5	17	10
53112066	NPT 1 1/2"	22 - 29	54	61.5	17	5
53112076	NPT 2"	28 - 39	67	63.5	17	5

Последнее обновление (29.07.2020)

©2020 Larr Group - all rights reserved.

Экономическое управление по продукту <http://larrussia.larrgroup.com>Вы можете посмотреть техническую информацию по продукту в с тех.паспорте
PN 0456 / 02_03_16