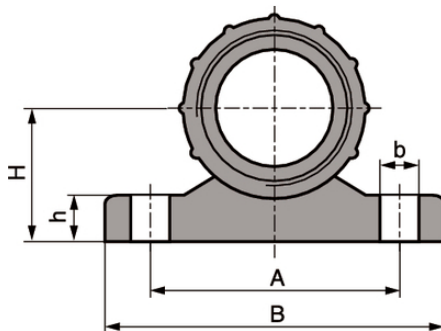


SILVYN® BW-K-M

SILVYN® BW-K-M — монтажный кронштейн из пластика



Место для монтажа

Преимущества

Экономия пространства монтажа

Области применения

Машиностроение

Техника эксплуатации и монтажа оборудования

Монтаж распределительных электрошкафов

Для использования в местах, где защитные рукава SILVYN® не могут монтироваться в оборудовании и приборах

Конструкция

Крепёжный уголок из полимера

2 x отверстия для крепления

Техническая информация

Классификация ETIM 5:

ETIM 5.0 Class-ID: EC001458

ETIM 5.0 Class-Description: Крепёжный уголок для соединительного штуцера

Классификация ETIM 6:

Обозначение класса ETIM 6.0: EC001458

Описание класса ETIM 6.0: Уголок крепления для резьбовых штуцеров

Поставляемые цвета:

Серый, RAL 7001

Материал:

PP (полипропилен)

Температурный диапазон:

от -40 до +100 °C

Комментарий

Фотографии и иллюстрации представлены не в точном масштабе и не являются точными до подробностей иллюстрациями соответствующих изделий.

Указаны «чистые» цены без учета НДС и надбавок. Продажа юридическим лицам.

**SILVYN® BW-K-M**

Артикул	Метрическая резьба	A (mm)	B, мм	Штук/ед. упаковки
SILVYN® BW-K-M				
55000911	20 x 1,5	37,5	50	50
55000921	25 x 1,5	43	57	50
55000931	32x1,5	53,5	67	50
55000941	40 x 1,5	65,5	79,5	50
55000951	50 x 1,5	69,5	86	50

Последнее обновление (04.04.2020)

©2020 Larr Group - all rights reserved.

Экономическое управление по продукту <http://arrussia.larrgroup.com>

Вы можете посмотреть техническую информацию по продукту в с тех.паспорте
PN 0456 / 02_03_16