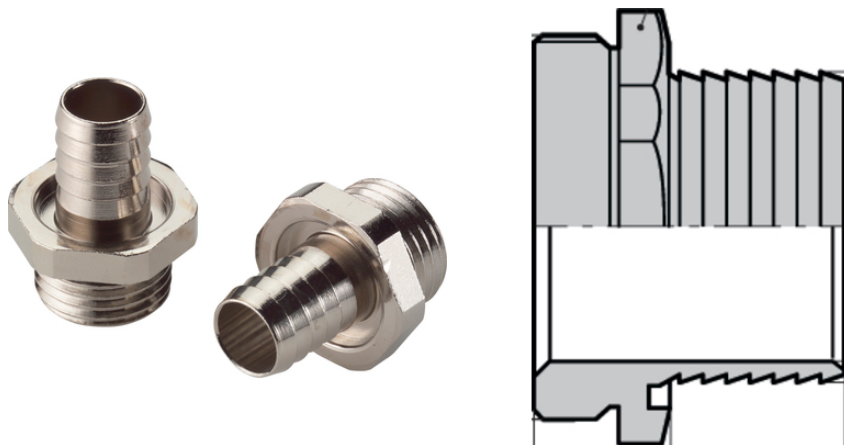


SILVYN® SSV

SILVYN® SSV — фитинг из никелированной латуни для защитных рукавов с немецкой трубной резьбой



Оптимальная защита от растягивающих усилий



Износостойкие

Преимущества

Резьбовые соединения для полимерных защитных рукавов, стойкие к растягивающим усилиям

Области применения

В комбинации с защитным рукавом:

SILVYN® SI

SILVYN® SP

SILVYN® SP-PU

Характеристики

Стойкие к растягивающим усилиям

Износостойкие

Компактная конструкция

Конструкция

Соединительная резьба PG

Крепление рукава благодаря специальному захватывающему профилю

Примечание

Необходимые хомуты для защитных рукавов SILVYN® SCH

Техническая информация

Классификация ETIM 5:

ETIM 5.0 Class-ID: EC001180

ETIM 5.0 Class-Description: Винтовое соединение для защитных металлических рукавов

Классификация ETIM 6:

Обозначение класса ETIM 6.0: EC001180

Описание класса ETIM 6.0: Металлическое винтовое соединение защитного шланга

SILVYN® SSV

Материал:

Корпус: латунь, покрытая никелем
О-кольцо: NBR (бутадиеновая резина)

Температурный диапазон:

от -20 до +80 °C

Комментарий

Фотографии и иллюстрации представлены не в точном масштабе и не являются точными до подробностей иллюстрациями соответствующих изделий.

Указаны «чистые» цены без учета НДС и надбавок. Продажа юридическим лицам.

SILVYN® SSV

Артикул	PG резьба	SW и размер ключа, мм	Общая длина, мм	Длина резьбы, мм	Внутренний диаметр, мм	Подходят для SILVYN® SCH	Подходят для SILVYN® SI	Подходят для SILVYN® SP	Подходят для SILVYN® SP-PU	Штук/ед. упаковки
SILVYN® SSV										
52003070	9	19	25	5,5	8	10 - 16 S	-	10 x 14	10 x 14	100
53800020	9	19	25	5,5	10	12 - 20 S	-	12 x 16	12 x 16	100
52003080	11	22	25	6	12	16 - 25 S	-	14 x 18	14 x 18	50
52024560	11	22	25	6	14	16 - 25 S	-	16 x 20	16 x 20	50
52003090	13,5	25	27,5	6,5	15,5	20 - 32 S	18 x 22	-	-	50
52003100	16	30	27,5	7,5	19	20 - 32 S	-	22 x 27	22 x 27	25
52003110	21	32	30	8	21	20 - 32 S	23 x 28	-	-	25
53800080	29	40	33	9,5	27	25 - 40 S	-	30 x 36	30 x 36	25
52024640	29	42	33	9,5	30	35 - 50 S	32 x 38	-	-	25
52002980	36	52	37	12	34	35 - 50 S	-	38 x 44	38 x 44	10
52002990	42	57	41	14	41	40 - 60 S	-	45 x 51	-	5

Последнее обновление (02.08.2020)

©2020 Larr Group - all rights reserved.

Экономическое управление по продукту <http://arrussia.larrgroup.com>

Вы можете посмотреть техническую информацию по продукту в с тех.паспорте PN 0456 / 02_03.16